

# ZOOMLION-TECHNOLOGIE MIT EINFALLSREICHTUM UND SORGFALT



## Die weltweit führende Fabrik für intelligente Bagger

Der Zoomlion Smart City Earthmoving Machinery Park ist ein branchenführendes intelligentes und flexibles Baggerwerk.

Von einem Stück Stahlblech bis zum Bagger, mit hochpräzisen Schweißverfahren, äußerst zuverlässigen Montageverfahren, hochwertigen Beschichtungsverfahren und strengen Qualitätskontrollen wird jeder Bagger in höchster Qualität geliefert.

**ZOOMLION**

**Zoomlion Heavy Industry Science & Technology Co. Ltd**

Anschrift: Nr. 361, South Yinpen Road, Changsha, Provinz Hunan, Volksrepublik China 410013 E-Mail: [earthmoving@zoomlion.com](mailto:earthmoving@zoomlion.com)

Copyright © 2024 Zoomlion. Alle Rechte vorbehalten. Die Vervielfältigung und das Kopieren von Teilen des Inhalts sind ohne die Zustimmung von Zoomlion nicht gestattet.

Hinweis: Die Materialien und Spezifikationen können ohne vorherige Ankündigung geändert werden. Die auf den Fotos abgebildeten Maschinen können zusätzliche Ausrüstung enthalten.



# ZOOMLION 2,5-TO MINIBAGGER

ZE27GU



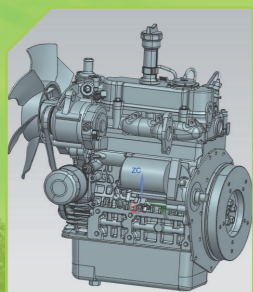
**ZOOMLION**

# ZOOMLION MINIBAGGER

**ZE27GU**

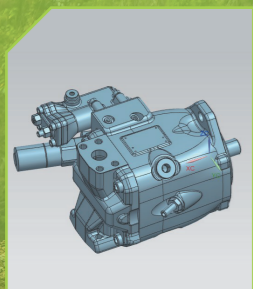
Motorleistung: 15,4 kW @ 2400 U/min

Betriebsgewicht: 2700 kg (Kabine)  
2600 kg (Verdeck)



#### MARKENMOTOR

Berühmter Markenmotor mit Drei-Wirbel-Verbrennungssystem (E-TVCS); Mechanische Drehzahlregelung; hohe Leistung, ausreichende Leistungsreserve, Kraftstoffeffizienz



#### DIE NEUE GENERATION DER ZOOMLION HAUPTPUMPE

Die 45-ccm-Hauptpumpe mit großem Hubraum wird mit dem drehmomentund leistungsstarken Reservemotor kombiniert, um einen niedrigen Kraftstoffverbrauch und eine hohe Arbeitseffizienz zu erreichen.



# ZOOMLION MINIBAGGER



## ÜBERLEGTE GESTALTUNG

Ein Tritt wurde installiert, damit der Fahrer bequem in die Kabine einsteigen kann.



## ERMÜDUNGSREDUZIERENDE GESTALTUNG

Die Armlehne bietet eine stufenlose Verstellung. Sie können die Höhe nach Belieben anpassen. Alle Bedürfnisse der Fahrer werden erfüllt.



## GROBRAUM-GESTALTUNG

Es gibt großzügigen Beinraum, sodass die Bedienung nicht durch beengte Platzverhältnisse eingeschränkt wird. Der Eingang ist ebenfalls großzügig, sodass die Fahrer problemlos ein- und aussteigen können. Der Raum in diesem Mini-Bagger ist alles andere als beengt.



## VERSATILE ZE27GU

Der vielseitige ZE27GU verfügt über eine starke Leistung und Funktionen, die den Anforderungen der Kunden gerecht werden. Ein hochkonfiguriertes Modell ist mit einem Abreißrohr, einem Schnellkupplungsrohr und mehreren Anbaugeräten ausgestattet und ermöglicht es dem Benutzer, die Rohre mit einem Schalter am Joystick zu steuern, um die Bedienung zu erleichtern.

# KURZHECKBAGGER

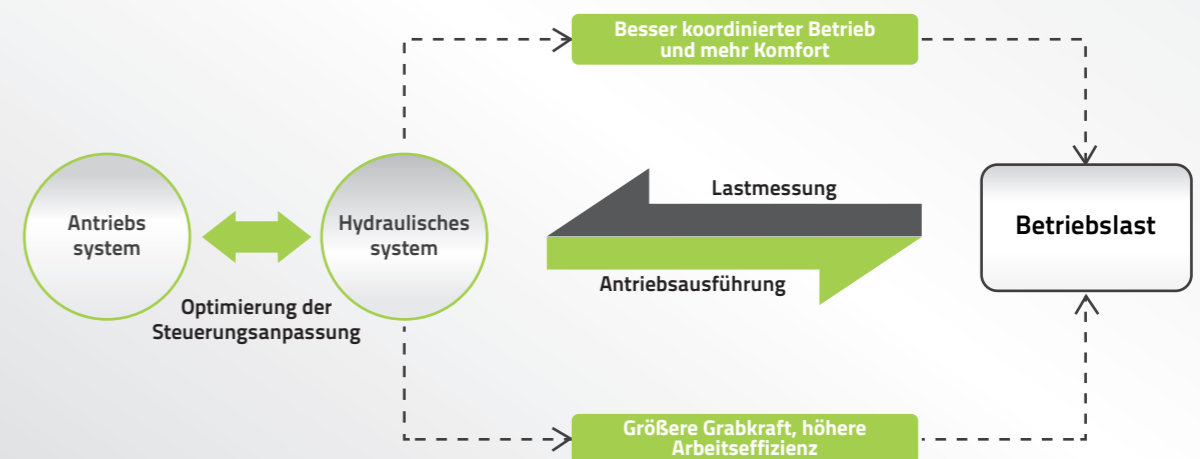


Eines der Highlights des ZE27GU ist der Null-Schwenk des Hecks, dessen Schwenkradius im voll ausgefahrenen Zustand die Breite des Gleises nicht überschreitet.

Dank dieser Konstruktion kann er auch in engen Räumen und auf stark befahrenen Straßen eingesetzt werden, ohne dass er durch den Platz begrenzt wird.

## LOAD-SENSING-SYSTEM

Sie kann den Durchfluss entsprechend den Bedürfnissen des Systems bereitstellen und verteilen, was den Anforderungen der Geschwindigkeitsregulierung des Stellantriebs und der kombinierten Wirkung entspricht, wobei die Arbeitseffizienz höher ist als die des Drei-Pumpen-Drosselungssystems.



## BEDIENFELD

Das LCD-Instrumentenpanel bietet die Hauptsteuerung. Das benutzerfreundliche Bedienfeld ist nicht nur technologisch fortschrittlich, sondern behält auch das Gefühl der physischen Tasten bei. Über die Menüleiste auf der rechten Seite können Sie wichtige Informationen wie Motordrehzahl, Kühlmitteltemperatur und Kraftstoffstand einsehen.



### SELBSTENTWICKELTES KLIMASYSTEM

Die hochkonfigurierte Maschine ist mit dem von ZOOMLION selbst entwickelten neuen Klimatisierungssystem mit Heiz- und Kühlfunktion sowie internem und externem Umwälzsystem ausgestattet, das eine ausreichende Luftmenge für mehr Komfort bietet.



### ELEKTRISCHER PROPORTIONAL-JOYSTICK FÜR EINE HOCHKONFIGURIERTE MASCHINE

Der elektrische Proportional-Joystick einer hochkonfigurierten Maschine kann die Kunden besser bei der Steuerung verschiedener Anbaugeräte zur Ausführung verschiedener Aufgaben unterstützen.



### HOHE ZUVERLÄSSIGKEIT

Die Arbeitsleitung befindet sich in der Nähe des oberen Teils des Auslegers, um ein Anstoßen an die Rohrleitung während des Betriebs zu vermeiden. Unsere Designphilosophie zielt darauf ab, die Sicherheit der Geräte zu gewährleisten und das Vertrauen der Kunden zu stärken.



Das Hydrauliksystem der Planierraupe ist mit einer Schutzplatte ausgestattet, um schwierigen Arbeitsbedingungen gerecht zu werden und gleichzeitig den Zylinder und die Leitungen zu schützen.



### OFFENE INSPEKTION

Wenn Sie die Seitentür öffnen, können Sie den Kühler, das Hydrauliköl, den Sicherheitsschalter und andere Komponenten leicht überprüfen.



### ONE-STOP CHECK

Die Inspektionsöffnung befindet sich am Boden der Kabine. Der Benutzer kann die Rohrleitungen inspizieren, während er an der Kabinentür steht. Dies ist für die Benutzer bequem, und häufige Inspektionen ermöglichen ein umfassenderes Verständnis des Anlagenzustands.



### WARTUNG AUS EINER HAND

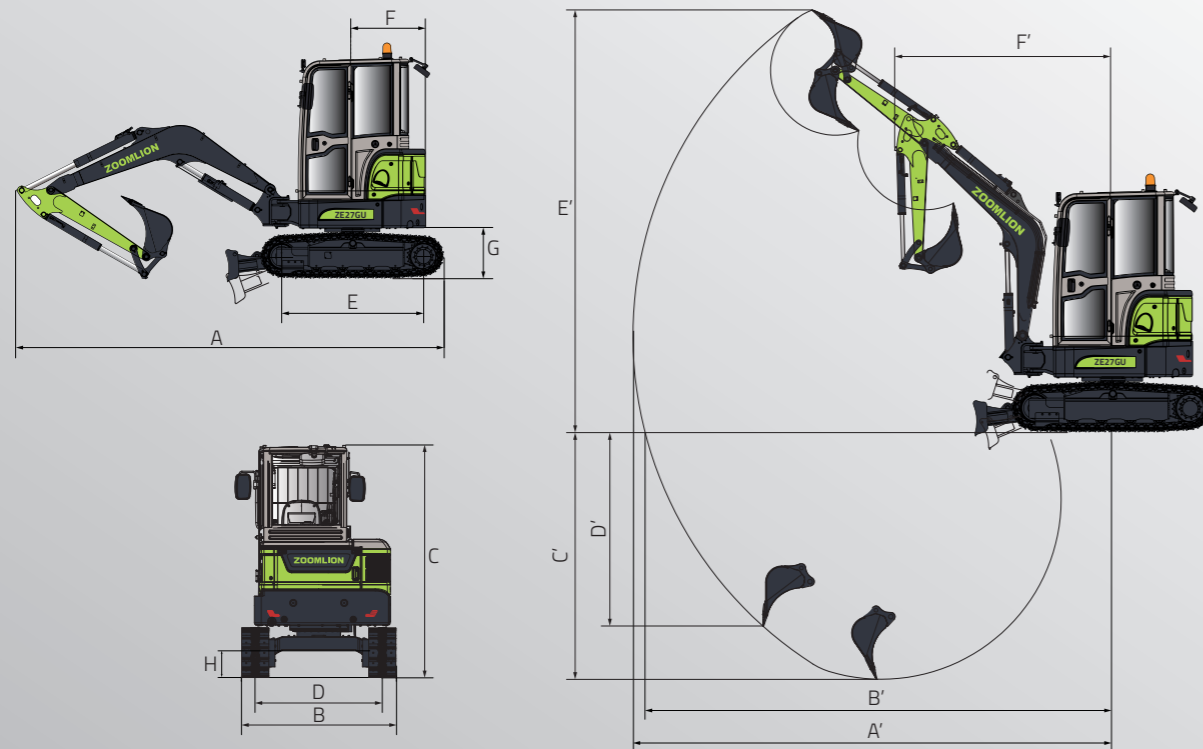
Um die gesamte Heckabdeckung zu öffnen, müssen Sie nur leicht auf den Verschluss drücken und die Schnalle drehen. Alle Wartungsteile sind in Reichweite, der Wartungsraum ist groß, und die Wartungsmethode ist einfach. Das spart viel Zeit bei der Wartung und erhöht die Arbeitseffizienz.



1. Batteriespannung	2. Betriebsstunden
3. Hydrauliköltemperatur	4. Kraftstoffstand
5. Störungswarnung	6. Licht
7. Umschalten zwischen hoher und niedriger Geschwindigkeit	8. Menüleiste
9. Betriebsmenü	10. Alarm



ZE27GU	
ABMESSUNGEN	
Gesamtlänge A	4260 mm
Gesamtbreite B	1500 mm
Gesamthöhe C	2490 mm (Kabine) / 2470 mm (Verdeck)
Gesamtspurweite D	1200 mm
L Länge der Strecke auf grund E	1535 mm
Heckschwenkradius F	750 mm
Bodenfreiheit des Gegengewichts G	540 mm
Mindestbodenfreiheit H	300 mm
LEISTUNGSPARAMETER	
Betriebsgewicht	2700 kg (Kabine) / 2600 kg (Verdeck)
Standard-Schaufelkapazität	0,08 m <sup>3</sup>
Nennleistung	15,4 kW @ 2400 U/min
Fahrgeschwindigkeit (hoch/niedrig)	4,2/2,6 km/h
Schwenkgeschwindigkeit	10 U/min
ARBEITSBEREICH	
Max. Grabungstiefe A'	4910 mm
Maximale Grabungstiefe in Bodennähe B'	4795 mm
Maximale Grabtiefe C'	2880 mm
Max. vertikale Grabtiefe D'	2505 mm
Max. Aushubhöhe E'	4410 mm
Minimaler vorderer Schwenkradius F'	2100 mm



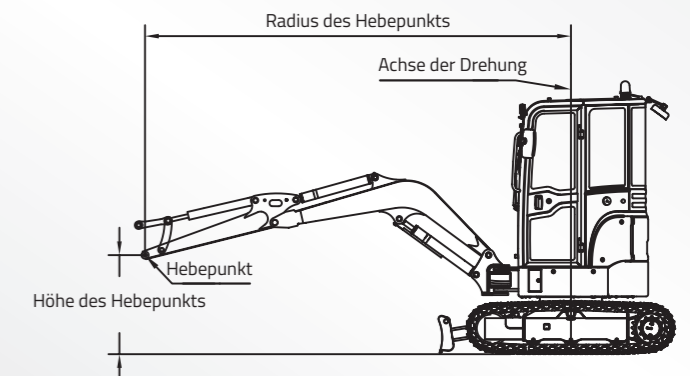
ZE27GU	
HYDRAULIKSYSTEM	
Hauptpumpe	Maximale Fördermenge: 86 L/min
Arbeitskreislauf	25 MPa
Schwenkkreislauf	18 MPa
Fahrkreislauf	25 MPa
Steuerkreislauf	3,5 MPa
TECHNISCHE GRUNDDATEN	
Grabkraft der Schaufel (ISO)	23 kN
Grabkraft des Arms (ISO)	13,8 kN
Max. Deichselzugkraft	23,9 kN
Länge des Auslegers	2100 mm
Armlänge	1300 mm
MENGE DER FÜLLUNG FÜR DIE WARTUNG	
Schwenkgeschwindigkeit	31 L
Motorkühlmittel	2,7 L
Motoröl	5,1 L
Hydraulisches System	35 L
Hydrauliktank	29 L

## HUBKAPAZITÄT

HUBPUNKT THÖHE	Radius des Hebepunkts (1,5 m)		Radius des Hebepunkts (2 m)		Radius des Hebepunkts (MAX)	
	Über-Front (kg)	Über-Seite (kg)	Über-Front (kg)	Über-Seite (kg)	Über-Front (kg)	Über-Seite (kg)
3,0 m					507*	405
2,0 m			533*	513	492*	313
1,5 m	998*	954	615*	500	492*	294
1,0 m			699*	484	494*	286
0,5 m	1375*	845	764*	469	497*	287
0 m	1511	844	795*	460	499*	298
-1,0 m	1255*	850	699*	457	489*	367

### Hinweise:

- Die mit \* gekennzeichnete Last ist durch die hydraulische Kapazität begrenzt und basiert auf ISO 10567. Die Nennlast darf 87% der hydraulischen Kapazität nicht überschreiten.
- Die Last ohne \* ist durch die Kipplast begrenzt und basiert auf ISO 10567. Die Nennlast darf 75% der Kipplast nicht überschreiten.
- Der Baggerlöffel, Haken, Schlingen und anderes Hebezubehör sind in dieser Tabelle nicht enthalten.



SYSTEM	KONFIGURATIONSOBJEKT	ZE27GU
Antriebsstrang	Motor	● Kubota
	Emissionen aus dem Motor	Euro V/T4F
	Leistung kW/rpm	15,4/2400
Hydraulisches System	Luftfilter	●
	Explosionssgeschütztes Ventil für Ausleger	●
	Arm explosionssgeschütztes Ventil	●
	Unterbrecherleitung (ein-/zweiwegig schaltbar)	●
	Anbau-Leitungen	●
	SSchnellkupplung	●
Kabine	Durchflussregulierungsaufsatz	●
	Vordach	○
	Kabine	●
	FOPS	●
	ROPS	●
	Feuerlöscher	●
Unterbau	Multifunktionaler Joystick	●
	Zweigliedrige Stahlräupe	○
	Gummikette	●
	300mm Spur	●
	Tragrolle, einseitig	● Einzelne Tragwalze
Arbeitsmittel	Laufrolle, einseitig	● 3
	Untere Schienenklemme, einseitig	○ Einzelne Leitplanke
	Bulldozer-Schild	●
	Standard-Auslegerlänge	● 2100 mm
Tieföffel	Standard-Armlänge	● 1300 mm
	Arm für Daumenklemme	○ 1300 mm
	Standardkonfiguration	● 0,08 m³ verstärkte Schaufel
Elektrisches System	Optionales Teil 1	○ 300 mm breite Schaufel
	Optionales Teil 2	○ 1100 mm breite flache Schaufel
	Akustischer und optischer Alarm	●
	LED-Arbeitsscheinwerfer (vorne)	● 2
	LED-Arbeitsleuchten (Rückseite)	○ 1
	Not-Aus-Schalter	●
	12V-Stromanschluss	●
	Ausleger-Arbeitsleuchte	● 1
Anbaugeräte	GPS	●
	AM/FM-Radio	●
	Empfohlener Meißeldurchmesser	45 mm
	Hydr.Meißelhammer	○
	Hydraulischer Schnellwechsler	○
	Reißzahn	○
Sontiges	Hydraulisch Schwenkbarer Grabenräumlöffel	○
	Erdbohrer (mit 300 mm Bohrer)	○
	Erdbohrer-Verlängerungsstange	○ 600 mm
	Schneckenbohrer 450 mm	○
Sontiges	Zusätzliches Gegengewicht	○
	Kabinenrückspiegel	○ 1(Verdeck) / ● 3(Kabine)

● STANDARD ○ OPTIONAL

