

# ELEKTROSCHERENARBEITSBÜHNE

## OPTIMUM 8



### BESTE FAHR- UND HUBWERTE

- > Asynchroner Elektromotor
- > Sehr präzises Fahren
- > Proportionale und schnelle Bewegungen
- > Bester Wenderadius

### GRÖSSTEVIELSEITIGKEIT

- > Durchfahren von Standard-Türen möglich
- > Automatische Anti-Kipp-Vorrichtung
- > Innen und außen einsetzbar

### MINIMALER WARTUNGSaufWAND UND MINIMALE AUSFALLZEITEN

- > Wartungsfreie AC Motoren
- > Einfacher Wartungszugang mit zwei Schwingtüren
- > Haulotte Activ'Screen (Onboard-Diagnostik)
- > Optimale Transportfähigkeit

### LÄNGERE LEBENSDAUER

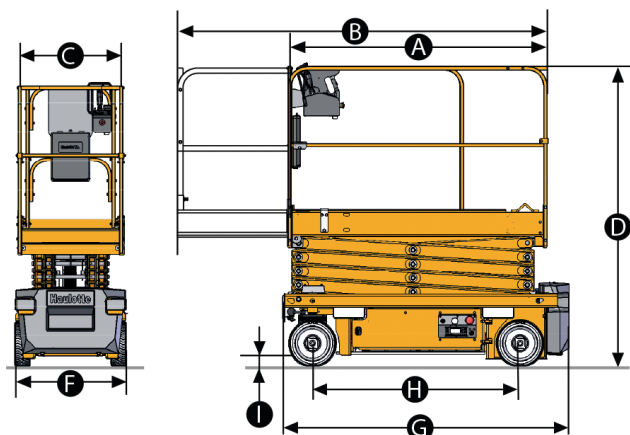
- > Haulotte Activ'Energy kümmert sich um Ihre Batterie
- > Extreme Robustheit

# OPTIMUM 8

## ELEKTROSCHERENARBEITSBÜHNE

### TECHNISCHE EIGENSCHAFTEN

	<b>OPTIMUM 8</b>
Arbeitshöhe	7.77 m
Plattformhöhe	5.77 m
Verfahrbarkeit in maximaler Höhe bis	5.77 m
Maximale Tragfähigkeit - innen	230 kg (2 pers.)
Maximale Tragfähigkeit - außen	230 kg (1 pers.)
Maximale Tragfähigkeit des Auslegers	230 kg
<b>A</b> Plattformlänge	1.72 m
<b>B</b> Plattformlänge mit Ausschub	2.59 m
Plattformausschub	0.86 m
<b>C</b> Plattformbreite	0.74 m
<b>D</b> Höhe im eingefahrenen Zustand (mit Geländer)	1.98 m
<b>F</b> Breite	0.79 m
<b>G</b> Länge	1.9 m
<b>H</b> Radstand	1.38 m
<b>I</b> Bodenfreiheit - Lochfahrerschutz eingefahren	8.7 cm
Bodenfreiheit - Lochfahrerschutz ausgefahren	2 cm
Fahrgeschwindigkeit	0.5 - 4.5 km/h
Maximale Steigfähigkeit	25 %
Schrägstand	1.5° / 3°
Wenderadius - außen	1.5 m
Batterien	24 V - 225 Ah
Tankkapazität des Hydrauliköls	7 l
Gewicht	1 590 kg

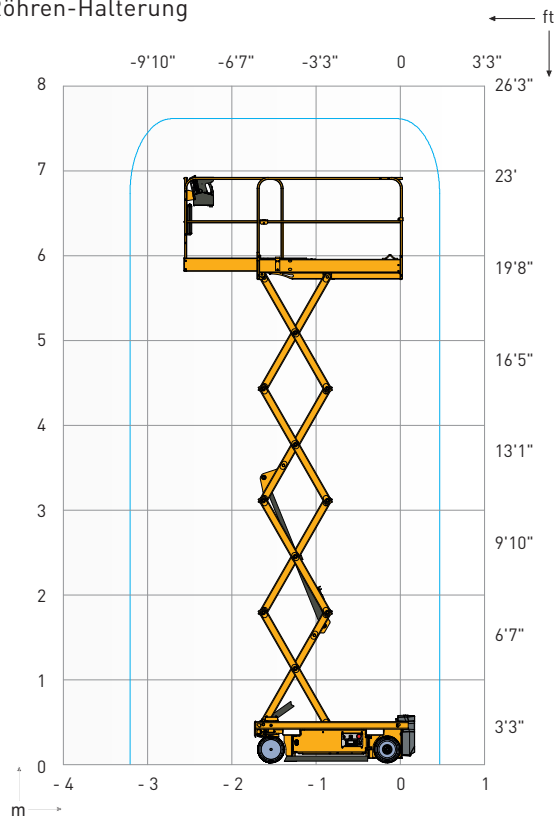


### STANDARD AUSSTATTUNG

- > Haulotte Activ'Energy Management: Intelligentes CAN-Ladegerät
- > 24 V AC Elektromotor (bürstenlos)
- > Batterieladeanzeige im oberen und unteren Bedienpult
- > Haulotte Activ'Screen (Batterieladung, Betriebsstundenzähler, Servicealarm & Fehlercodes als Code oder Volltext...)
- > Anti-Kippvorrichtung (Schlaglöcher)
- > Zwei Schwingtüren für Wartungszugang
- > Seitliche Gabelstaplerrahmen
- > 2 lenkbare Vorderräder und 2 angetriebene Hinterräder
- > Proportionales Heben und Senken
- > Elektrisches und manuelles Bremsen-Freigabesystem
- > Schrägstandüberwachung
- > Hebe- und Verladepunkte
- > Reifen - nicht-markierend

### OPTIONEN UND ZUBEHÖR

- > Haulotte Activ'Energy Management: für automatische oder manuelle Batterien Wasserfüllsystem
- > Abklappbares Geländer
- > Strom im Korb
- > Hydrauliköl für kalte Länder
- > Vorbereitung für Nachverfolgung
- > Warnlicht
- > Doppelblitzleuchten
- > Arbeitsscheinwerfer
- > Schwingtüre
- > Röhren-Halterung



24201603050 - Kein rechtsverbindliches Dokument - Wir behalten uns das Recht vor, die technischen Daten in diesem Dokument ohne Ankündigung zu ändern - 07/2020