

ELEKTRISCHES KRAFTPAKET ZUM GELÄNDEEINSATZ



Hangcha Europe GmbH

Mariechen-Graulich-Straße 12a,
65439 Flörsheim am Main,
Germany

Administration
Tel: 0049-61453769188
E-mail: admin@hangchaeurope.com

Sales Management
Thomas Dittrich
Mob: 0049-16096548808
E-mail: thomas.dittrich@hangchaeurope.com
Zip Code Area (2...,3...,4...,5...)

Jens Aßmuth
Mob: 0049-1605272481
E-mail: jens.assmuth@hangchaeurope.com
Zip Code Area (0...,1...,9...)

Florian Leuchtenmüller
Mob: 0049-15122368408
E-mail: florian.leuchtenmueller@hangchaeurope.com
Zip Code Area (6...,7...,8...)

Technical Support
Thomas Pannke
Mob: 0049-01759284213
E-mail: thomas.pannke@hangchaeurope.com

www.hangchaeurope.com



Folgen Sie uns auf
Instagram



Folgen Sie uns auf
Facebook



Folgen Sie uns auf
YouTube



"Hangcha Forklift"
App herunterladen



ISO14001
ISO14001:2015



ISO9001
ISO9001:2015



HANGCHA trucks conform
to the European Safety
Requirements.

HANGCHA Group Co., LTD behält sich das Recht vor, Änderungen bezgl. Farbe, Spezifikationen, Ausstattung und sonstige Details, dieser Broschüre ohne Vorankündigung vorzunehmen. Fahrzeugfarben können von den Farben in dieser Brochure abweichen.

GABELSTAPLER ZUM GELÄNDEEINSATZ MIT LITHIUMIONEN-HOCHVOLT-AKKU

Traglast 2.500 bis 3.500 kg



Die Welt von Hangcha



GABELSTAPLER ZUM GELÄNDEEINSATZ MIT LITHIUMIONEN-HOCHVOLT-AKKU

ZWEI- UND
ALLRADANTRIEB
UMSCHALTBAR

Auch beim Außeneinsatz mit holprigem Untergrund braucht niemand auf Elektroantrieb zu verzichten. Die bekannten Vorzüge unserer geländegängigen kraftstoffbetriebenen Stapler stehen ab sofort auch in Form eines Elektrofahrzeugs mit 2,5 bis 3,5 t Traglast zur Verfügung, das unabhängig auf der Grundlage unserer XH - Serie entwickelt wurde. Ausgestattet ist der Stapler an Vorder- und Rückseite mit Doppelmotor - Antriebssystemen und einer neuartigen speziell angepassten Plattform, die bequemes Arbeiten selbst im rauen Geländeeinsatz ermöglicht.

SPANNUNG

317 V

SCHUTZ GEGEN WASSER

IP67

GESCHWINDIGKEITSVARIANTEN

3

SCHUTZART

IP67

100% LADUNG FÜR

1.5 Stunde

Elegantes Erscheinungsbild

/ Bei der Entwicklung wurde nicht nur auf ein praxistaugliches Gesamtkonzept, sondern auch auf ein ansprechendes Äußeres Wert gelegt, das einen robusten Aufbau mit einer angedeuteten stromlinienförmigen Seitenansicht vereint.

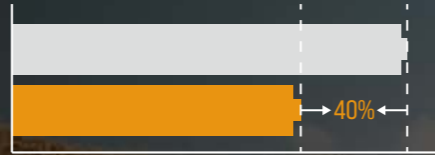


SCHNELLE AUFLADUNG SPART BARES GELD.

Bis zu 40% Kostensenkung pro Service – Zyklus: Verglichen mit gewöhnlichen Lithiumionen – Akkus erweist sich die Hochvolt – Technologie als ausgesprochen effizient.

40%

Gabelstapler mit normalem Lithiumionen – Akku
 Hangcha – Stapler mit Hochvolt – Lithiumionenakku



Besonders deutlich machen sich die Vorzüge im Vergleich mit kraftstoffbetriebenen Staplern bemerkbar: Hier kann die Kostensenkung bis zu 90% erreichen!

90%

Gabelstapler mit Kraftstoffantrieb
 Hangcha – Stapler mit Hochvolt – Lithiumionenakku



4000

LADEZYKLEN



Unter normalen Lade- und Entladebedingungen besitzen Hangcha – Akkus eine Rückhalterate von über 75% und eine Lebensdauer von 10 Jahren mit 4000 Lade- und Entladezyklen.

Durch außergewöhnliche Batterieeigenschaften und angepasste Ladeverfahren konnte der Aufladeprozess bedeutend verkürzt werden.

Die schnelle Aufladung macht den Arbeitsalltag unkompliziert – fast ständig steht das Fahrzeug zur Verfügung.

Volle Ladung erzielt bei:



1.5h

Hangcha Hochvolt – Gabelstapler



10h

Normaler Elektrischer Gabelstapler

HOCHVOLT

46.368kWh

Batteriekapazität



HART IM NEHMEN

Anspruchsvolle Bodenverhältnisse – Kein Problem

- Selbst bei widrigstem Untergrund gestaltet sich der Außeneinsatz problemlos: Differentialsperre ist vorhanden, und auf Knopfdruck kann zwischen Zweirad- und Allradantrieb gewechselt werden.
- Die niedrige Höhe des Fahrzeugs und das optionale Hubgerüst mit niedriger Höhe vereinfachen auch den Inneneinsatz.



“ Ein großer Überhangwinkel, große Bodenfreiheit und schlauchlose Reifen mit breitem Profil – so bleibt kaum ein Gelände unbefahrbar!

— Das Erfolgskonzept des Hangcha – Teams ”

Vorderer Reifen: 14-17.5 Hinterer Reifen: 10.0/75-15.3



Breitreifen mit tiefer Lauffläche

Bestens vorbereitet auf anspruchsvolles Gelände ist der Stapler mit Breitreifen und tiefer Lauffläche an der Antriebsachse, Nassbremssystem mit Differentialmechanismus und elektronischer Sperre sowie einer verstärkten Lenkachse.



Die Traglast lässt sich erhöhen durch die Montage von Gabelzinken nach Spezifikation 3B.

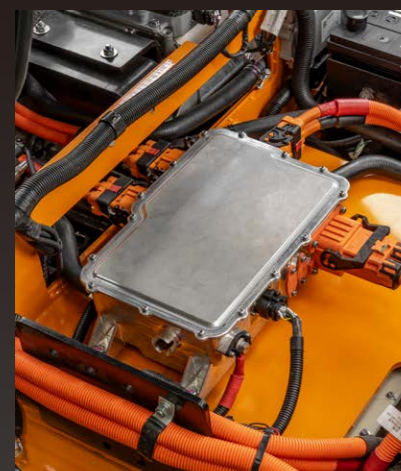
Leistungsstark und äußerst flexibel

- Der Synchronmotor mit Permanentmagnet und hohem Drehmoment und ein Untersetzungsgetriebe mit großem Drehzahlverhältnis bieten Arbeitsverhalten und Fahreigenschaften, die kraftstoffbetriebenen Staplern in nichts nachstehen.
- Größtmögliche Flexibilität ermöglicht das neue Konzept mit vorderem und hinterem Antrieb, da das vordere und das hintere Drehmoment durch die Steuerung situationsangepasst verteilt werden kann.

	Geländefahrzeug mit Elektroantrieb	Geländestapler mit Kraftstoffantrieb
Fahrgeschwindigkeit beladen/unbeladen	24/26km/h	24/26km/h
Hubgeschwindigkeit beladen/unbeladen	620/660mm/s	620/640mm/s
Max. Steigfähigkeit S2 = 5 min, beladen/unbeladen	63-52%	58-52%

Bestmöglicher Schutz gegen Überhitzung

- Im Hinblick auf den Wärmeaustausch wurde an alles gedacht: Eine Wasserkühlung für den Elektromotor und die Steuerung sowie das Abluftsystem, das auch bei kraftstoffbetriebenen Varianten verwendet wird. So ist die Wärmeableitung sichergestellt.
- Weiterhin ist im Rahmen ein externer Hydrauliktank integriert, der die Wärmeableitung unterstützt und eine lange Lebensdauer der Hydraulikkomponenten sicherstellt.



BEQUEM AUCH IM GELÄNDE

1.5
STUNDEN
LADEDAUER

Klarer Überblick



Das Hubgerüst mit breitem Blickwinkel ist so orientiert, dass die Sicht möglichst wenig behindert wird. Auch das Konzept der Seitenflächen wirkt in diesem Sinn.

Energiesparend und hocheffizient

- Durch die Synchronisation mit Permanentmagnet für Antrieb und Hubsystem wird der Energiebedarf deutlich gesenkt und die Effizienz sichergestellt.
- Ewige Wartezeiten stehen nicht an: Die Lithiumbatterie besitzt eine hohe Kapazität und ist in **nur anderthalb Stunden aufgeladen**.
- Auch die LED - Leuchten kommen mit einem Minimum an Energie aus.



Ladeanschluss



LED

Alles vorhanden für größtmögliche Sicherheit

- Ausschließlich Qualitätskomponenten höchster Stabilität wurden für Bestandteile von Brems- und Steuerungssystem verwendet.
- Alle elektrischen Anschlüsse sind wasserdicht, wodurch einem Außeneinsatz auch bei Regen nichts im Wege steht. Elektrische Hochspannungskomponenten gemäß IP67 zum Schutz vor Wasser und Staub. Hochspannungsverriegelung vorhanden.



MSD – Wartungsschalter zum Abschalten auf Knopfdruck im Sinne der sicheren Wartung



Jedes Produkt dieser Serie ist mit CATL Lithiumbatterie ausgestattet; gegen Aufpreis ist ein Feuerlöscher erhältlich. Die Batterie ist eingehängt in einer stoßdämpfenden Halterung.



Das Fahrerschutzdach und der bequeme Sitz wurden von unserem kraftstoffbetriebenen Geländestaplern übernommen und haben sich in jahrelangem Einsatz bestens bewährt.



Keine unnötige Belastung beim Arbeiten

- Die übersichtlichen multifunktionalen Farbbildschirme sind jederzeit schnell abgelesen. Alles liegt deutlich im Blick.
- Nervenzermürbende Geräusche bleiben aus: Die Instrumente sind voll gekapselt, auch die Getriebepumpe läuft leise.
- Bequem auch bei der Wartung: Die Haube lässt sich weit öffnen, vordere und hintere Bodenplatten sind abnehmbar, ebenso der doppelte Wassertank.

Merkmale

Fahrzeug	Standard	Optionen
Standardduplexmast, Gabel, Gabelträger und Lastenschutzgitter	●	
Gestanzte Eisenhaube	●	
Eintrittsstufe Edelstahl	●	
Steuerungssystem mit Lastsensor	●	
Gepufferte Abwärtsfahrt der Gabel	●	
SPE Leistungsauswahl	●	
Elektronische Wasserpumpe	●	
Wärmeabführung	●	
Ausgleichsbehälter	●	
Duplex - Mehrwegventil	●	
Lauf ruhige Pumpe	●	
Verbreitertes Lastschutzgitter	●	
Verbreiteter Gabelträger	●	
Differentialsperre	●	
Freihub Triplexmast		○
Integrierter Seitenschieber		○
Zubehör für andere Spezifikationen		○
Gabeln in Sonderlängen		○

Kabine

Elektronisches Gebläse	●	
Werkzeugkasten, Ablage	●	
Aufgehängter Sicherheitssitz	●	
Anwesenheitstaster		○
Start mit PIN - Code oder Karte		○
Kabine		○

Steuerungen und Instrumente

Kombiniertes Instrument mit Multifunktions - Farbildschirm	●	
Integrierter Sicherungskasten	●	
Two-in-One AC Motorregler mit Permanentmagnet für Antrieb	●	
Two-in-One AC Motorregler mit Permanentmagnet für Pumpe	●	
Two-in-One DC - DC Netzteil	●	
VCU - Regler	●	
MSD - Wartungsschalter	●	
Notausschalter	●	
Kilometerzähler, Laufzeitanzeige	●	

Sicherheit

Gasfeder für Haube mit Berührungsschutz	●	
Handbremse mit Berührungsschutz	●	
Rückfahr - Warnton	●	
Klappbare Armlehne mit Hupe	●	
Eingehängtes Fahrerdach	●	
Mantel für Neigezylinder	●	
Rückspiegel links und rechts		○
Rückfahrvideo		○
Abschließbare Haube		○
Feuerlöscher		○
Höhere oder tiefere Fahrerschutzdächer		○

Leuchten

LED Kombination Vorder - und Rückleuchten	●	
Arbeitsleuchte hinten	●	
Alarmluchte	●	
Blaulicht vorne/ hinten		○

Sonstiges

Normgerechter Ladeanschluss	●	
Lithiumionen - Akku	●	
Lithiumionen - Akku mit elektrischer Heizung für niedrige Temperaturen	●	
Mitnehmerbolzen	●	
Intelligentes Cloud - Managementsystem Hangcha	●	
Nivellierung	●	
Vollgummireifen		○
Lithium - Batterieledegerät		○
Dreifach - Mehrwegventil		○
Vierfach - Mehrwegventil		○
Fünffach - Mehrwegventil		○

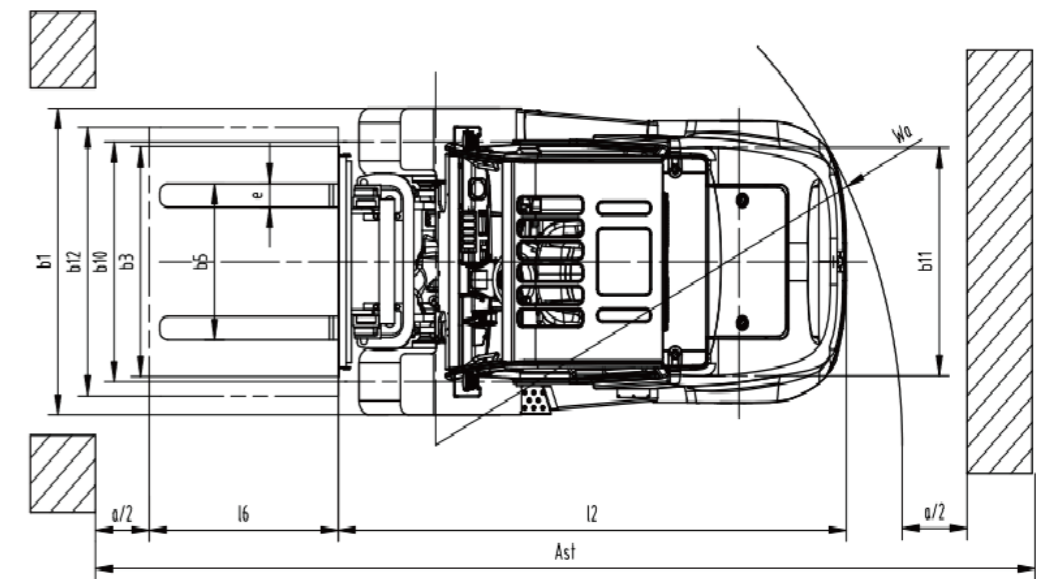
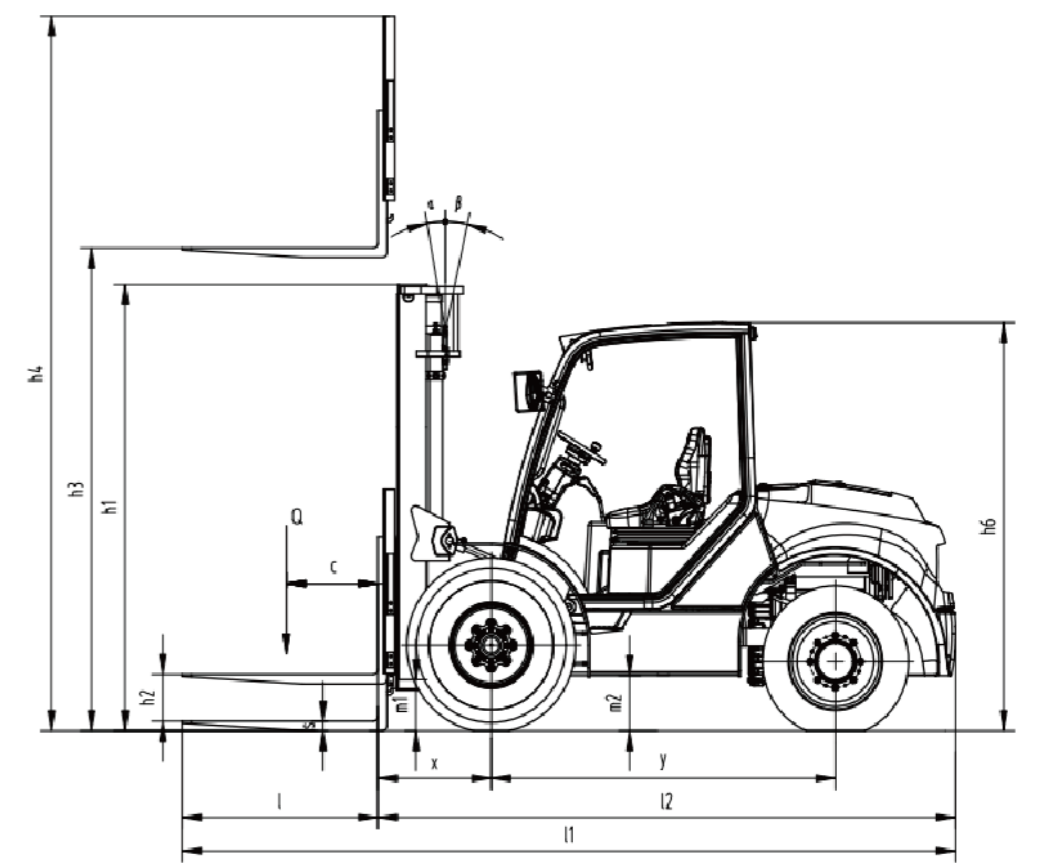
2.5-3.5t Spezifikation Hubgerüst

Typ	Modell	Max. Gabelhöhe	Gesamthöhe						Freier Hub				Vorderer Überhang		Neigungsbereich		Kapazität Max. Höhe					
			Abgesenkt (mm)		Ausgefahren		Mit Lastenschutzgitter (mm)		Ohne Lastenschutzgitter (mm)		Mit Lastenschutzgitter (mm)		Ohne Lastenschutzgitter (mm)		Antrieb		ISO 22915-2			ISO 22915-13		
			mm	2.5t	3/3.5t	2.5t	3/3.5t	2.5t	3/3.5t	2.5t	3/3.5t	2.5t	3/3.5t	2.5t	3/3.5t	(*)	(*)	Gegengewichtstapler mit Mast			Geländestapler mit Mast	
Weitsichtmast	RTH25/35M300	3000	2215	2350	3782	3993	4122	4269	140	150	140	150	585	600	10	12	2500	3000	3500	2500	3000	3500
	RTH25/35M330	3300	2365	2500	4082	4293	4422	4569	140	150	140	150	585	600	10	12	2500	3000	3500	2500	3000	3400
	RTH25/35M350	3500	2465	2600	4282	4493	4622	4769	140	150	140	150	585	600	10	12	2500	3000	3500	2500	2800	3200
	RTH25/35M370	3700	2615	2700	4482	4693	4822	4969	140	150	140	150	585	600	10	12	2500	3000	3500	2500	2600	2800
	RTH25/35M400	4000	2815	2950	4782	4993	5122	5269	140	150	140	150	585	600	10	12	2500	3000	3400	2100	2400	2500
Weitsicht Vollfreihub - Triplexmast	RTH25/35N400	4000	2115	2300	4860	5025	5122	5269	1255	1275	993	1031	585	618	10	12	2500	2900	3300	2000	2300	2400
	RTH25/35N430	4300	2215	2400	5160	5325	5422	5569	1355	1375	1093	1131	593	618	10	12	2400	2700	3000	1900	2100	2200
	RTH25/35N450	4500	2265	2450	5360	5525	5622	5769	1405	1425	1143	1181	593	618	10	12	2200	2500	2900	1700	1900	1900
	RTH25/35N470	4700	2365	2550	5560	5725	5822	5969	1505	1525	1243	1281	593	618	10	12	2000	2300	2700	1400	1500	1500
	RTH25/35N500	5000	2515	2700	5860	6025	6122	6269	1655	1675	1393	1431	593	618	6	6	1900	2100	2500	1100	1200	1200
RTH25/35N550	5500	2715	2900	6360	6525	6622	6769	1855	1875	1593	1631	593	618	6	6	1500	1900	2300	800	900	900	
RTH25/35N600	6000	2965	3150	6860	7025	7122	7269	2105	2125	1843	1881	593	618	6	6	1200	1600	1900	600	700	700	

200 kg bei integriertem, 300 kg bei externem Seitenschieber subtrahieren.

Spezifikation für Gabelstapler zum Geländeeinsatz mit Lithiumionen - Hochvoltakku

Erkennungszeichen	11 Hersteller	HANGCHA GROUP CO.,LTD.						
		CPD25-XY20E-RT2	CPD30-XY20E-RT2	CPD25-XY20C-RT4	CPD30-XY20C-RT4	CPD35-XY20C-RT4		
1.2 Typbezeichnung Hersteller		Elektrisch	Elektrisch	Elektrisch	Elektrisch	Elektrisch		
1.3 Antrieb elektrisch (Batterie 6 Netz), Diesel, Benzin, Gas		Sitzend	Sitzend	Sitzend	Sitzend	Sitzend		
1.4 Bedienung (Hand, angeschoben, sitzend, stehend, Kommissionierer)		(kg)	3000	3500	2500	3000		
1.5 Zulässige Last		c (mm)	500	500	500	500		
1.6 Abstand Lastmittelpunkt		x (mm)	585	600	585	600		
1.8 Lastabstand, Mittelpunkt der Antriebsachse zur Gabel		y (mm)	1880	1880	1880	1880		
1.9 Radstand		kg	5000	5340	5000	5340		
2.1 Einsatzgewicht		kg	6200/1300	7200/1140	7900/1200	6200/1300	7200/1140	7900/1200
2.2 Achslast beladen (vorne, hinten)		kg	2100/2900	2340/3000	2300/3300	2100/2900	2340/3000	2300/3300
2.3 Achslast unbeladen (vorne, hinten)			Luftreifen	Luftreifen	Luftreifen	Luftreifen	Luftreifen	Luftreifen
3.1 Reifen (Vollgummi, superelastisch, luftgefüllt, Polyurethan)			12-16.5-14PR	14-17.5-14PR	14-17.5-14PR	12-16.5-14PR	14-17.5-14PR	14-17.5-14PR
3.2 Reifengröße vorne			27-10-12-12PR	27-10-12-12PR	27-10-12-12PR	10.0/75-15.3-12PR	10.0/75-15.3-12PR	10.0/75-15.3-12PR
3.3 Reifengröße hinten			2x/2	2x/2	2x/2	2x/2x	2x/2x	2x/2x
3.5 Räder, Anzahl vorne / hinten (x= angetrieben)		b10 (mm)	1250	1250	1250	1250	1250	1250
3.6 Profil vorne		b11 (mm)	1205	1205	1205	1190	1190	1190
3.7 Profil hinten		α/β(°)	10/12	10/12	10/12	10/12	10/12	10/12
4.1 Neigung Hubgerüst/ Gabelträger vorne/hinten		h1 (mm)	2215	2350	2350	2215	2350	2350
4.2 Höhe, Hubgerüst abgesenkt		h2 (mm)	140	150	140	150	150	150
4.3 Freihub		h3 (mm)	3000	3000	3000	3000	3000	3000
4.4 Hub		h4 (mm)	4122	4142	4142	4122	4142	4142
4.5 Höhe, Hubgerüst ausgefahren		h5 (mm)	2200	2200	2200	2200	2200	2200
4.7 Höhe Fahrerschutzdach STD		h6 (mm)	3125	3140	3140	3125	3140	3140
4.20 Länge einschl. Gabelrücken		l1 (mm)	1599	1599	1599	1599	1599	1599
4.21 Gesamtbreite		s/e/l(mm)	40-122-1220	50-122-1220	50-122-1220	40-122-1220	50-122-1220	50-122-1220
4.22 Gabelabmessungen		bs(mm)	290-1150	290-1150	290-1150	290-1150	290-1150	290-1150
4.25 Abstand zwischen Gabelzinken		m1 (mm)	225	255	255	225	255	255
4.31 Bodenfreiheit, beladen, unter Hubgerüst		m2 (mm)	260	290	290	260	290	290
4.32 Bodenfreiheit, Achsmittelpunkt		Aax (mm)	4635	4650	4650	5085	5100	5100
4.34.1 Gangbreite für Paletten 1000 x 1200, Querstreben		Wa (mm)	2850	2850	2850	3300	3300	3300
4.34.2 Gangbreite für Paletten 800 x 1200, Längsstreben			km/h	24/26	24/26	24/26	24/26	24/26
4.35 Wendekreis		m/s	0.62/0.66	0.43/0.51	0.43/0.51	0.62/0.66	0.43/0.51	0.43/0.51
5.1 Fahrgeschwindigkeit beladen, unbeladen		m/s	0.5/0.45	0.5/0.45	0.5/0.45	0.5/0.45	0.5/0.45	0.5/0.45
5.2 Hubgeschwindigkeit beladen, unbeladen		N	40000	42000	42000	40000	42000	42000
5.3 Absenkgeschwindigkeit beladen, unbeladen		%	63	55	52	63	55	52
5.6 Max. Deichselzugkraft beladen, unbeladen			Hydraulisch	Hydraulisch	Hydraulisch	Hydraulisch	Hydraulisch	Hydraulisch
5.8 Max. Steigfähigkeit beladen, unbeladen			Mechanisch	Mechanisch	Mechanisch	Mechanisch	Mechanisch	Mechanisch
5.10 Betriebsbremse		kW	30AC/	30AC/	30AC/	30/15AC	30/15AC	30/15AC
Handbremse		kW	24AC	24AC	24AC	24AC	24AC	24AC
6.1 Leistung Antriebsmotor S2 60 Min. (vorne/hinten)		V/Ah	317/150	317/150	317/150	317/150	317/150	317/150
6.2 Leistung Hubmotor bei S3 15%		kg	590	590	590	590	590	590
6.4 Batteriespannung, Nennkapazität K5								
6.5 Batteriegewicht								
Sonstige Daten	10.1 Betriebsdruck für Anbauteile	MPa	16	16	16	16	16	16



Ast=16*x+Wa+a L6: Lastlänge a: Abstand (200mm)

