

AS **MecALAC**
SERIE



AS600/750/850/1000 SERIE

AS
MecALAC



MOBILITÄT



STABILITÄT



KOMPAKTHEIT

Switch to

STEIGEN SIE UM AUF DAS SCHWENK- KONZEPT

MECALAC REVOLUTIONIERT DIE LADETECHNIK

Dank seiner Effizienz und Schnelligkeit erbringt der Mecalac Schwenklader auf allen Baustellen Höchstleistungen. Zeitgleiches Fahren, Manövrieren und Schwenken sind der Schlüssel zum produktiven Baustelleneinsatz. Steigen Sie um auf Kompaktheit, Mobilität und Stabilität.



AS600



AS75



AS850

AS850

AS1000



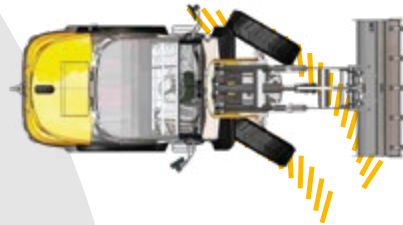
SCHWENKKONZEPT

Switch to MOBILITY

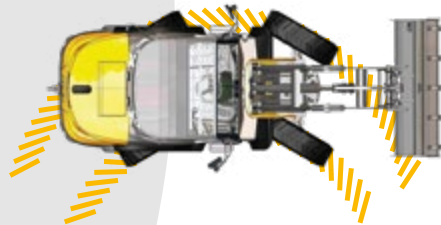
3 LENKUNGSARTEN

Städtische Baustellen sind oftmals unübersichtlich, die Manövrierflächen eng, die Bodenverhältnisse schwierig. Konzipiert auf der Basis eines starren Fahrwerks mit 3 serienmäßigen Lenkungsarten – Zweiradlenkung, Vierradlenkung und Hundeganglenkung – ist die Mobilität der Maschine zu 100 % gewährleistet.

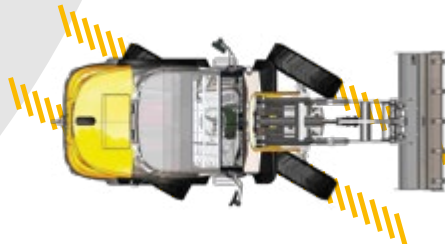
ZWEIRADLENKUNG



VIERRADLENKUNG



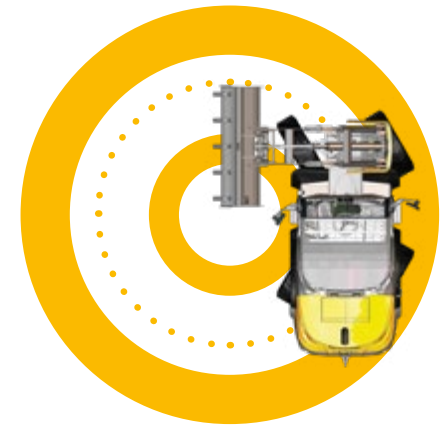
HUNDEGANGLLENKUNG



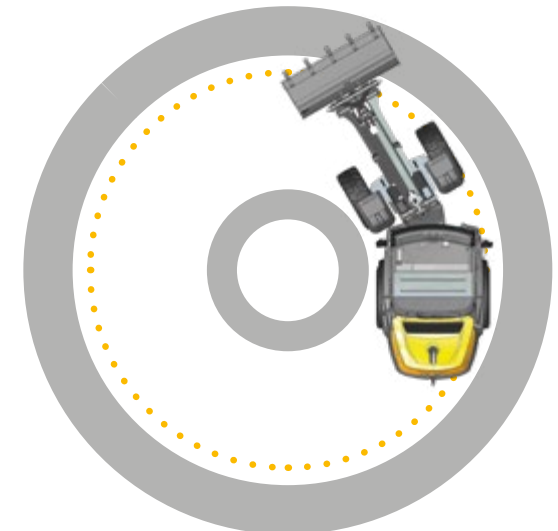
WENDERADIUS ÜBER DER SCHAUFEL

Mit seiner Kombination aus der Vierradlenkung und dem 180° schwenkbaren Hubgerüst benötigt der Mecalac Schwenklader für eine vollständige Rotation eine 20 % kleinere Fläche als ein herkömmlicher Lader.

SCHWENKLADER



KNICKKLADER





VIDEO





SCHWENKKONZEPT

Switch to STABILITY

BEWÄHRTE STABILITÄT

Was die Schaufel vorne anhebt, kann durch die automatische Achsabstützung risikofrei über den gesamten Schwenkbereich von 180° verfahren werden. Dank seiner außergewöhnlichen Stabilität in allen Maschinenpositionen und auf jedem Untergrund verändert der Schwenklader die Baustellenlogistik radikal.

Er behält in jeder Situation sein Gleichgewicht, sowohl bei Fahrten zwischen den Baustellen als auch während der Arbeitsphasen. Und er bleibt stets mobil und überwindet Hindernisse ohne Mühe und Risiko. Mit ihrem kleinen Wenderadius bewahrt die Maschine ihre exzellente Beweglichkeit auch auf engstem Raum.

SCHWENKLADER



**100 %
STABILITÄT**



**100 %
STABILITÄT**

KNICKLADER



**100 %
STABILITÄT**



**75 %
STABILITÄT**





SCHWENKKONZEPT

Switch to SPACE MANAGEMENT

MECALAC SCHWENKLADER MIT SOFORTEFFEKT

Kompaktlader werden bevorzugt auf städtischen Baustellen eingesetzt und ganz generell überall dort, wo wenig Platz und Zeit zur Verfügung stehen. Neben dieser Kompaktheit, die im städtischen Umfeld unerlässlich ist, wird die Effizienz eines Laders anhand seiner Taktzeiten beim Be- und Entladen beurteilt, wobei die Fahrzeit, die den größten Teil der Arbeitszeit herkömmlicher Lader ausmacht, unberücksichtigt bleibt.

Aus diesen Beobachtungen entstand das innovative Konzept des Mecalac Schwenkladers mit dem Ziel, die Arbeitsleistung des Laders zu erhöhen und diesen damit effizienter und komfortabler für den Fahrer zu machen.



SCHWENKLADER



KNICKLADER



KOMPAKTHEIT UND EFFIZIENZ

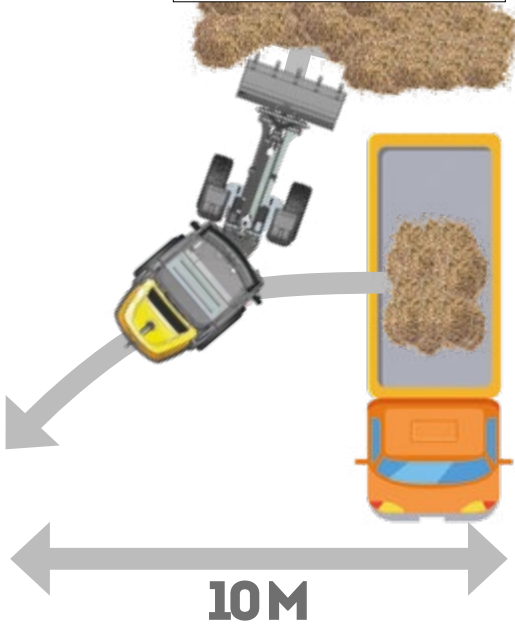
Eine höhere Arbeitsleistung bedeutet Zeitersparnis bei sämtlichen Manövern und gleichzeitig Vermeidung unnötiger Fahrbewegungen dank einer effizienten Nutzung der verfügbaren Baustellenfläche. Die Bewegung des Schwenkarms ersetzt das Hin- und Herfahren.

Das bedeutet weniger Zeitverlust, weniger akustische und optische Beeinträchtigungen, weniger Wartung, weniger Unfallrisiko und weniger Umweltbelastung. Beispielsweise benötigt ein konventioneller Lader einen 10 Meter langen Korridor zur Beladung eines LKWs; ein Schwenklader schafft dies auf nur 5 Metern.

SCHWENKLADER

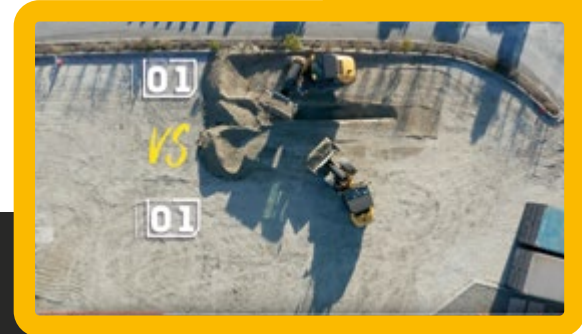


KNICKLADER

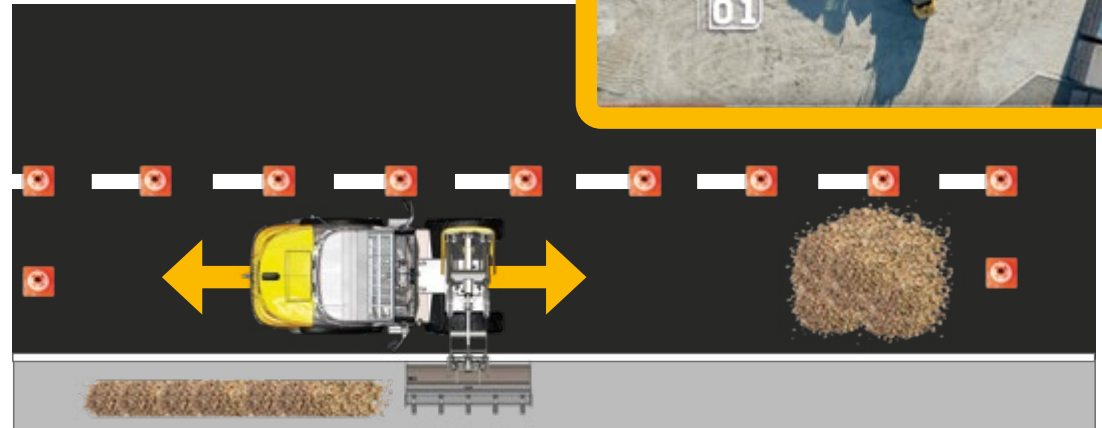


VERFÜLLARBEITEN

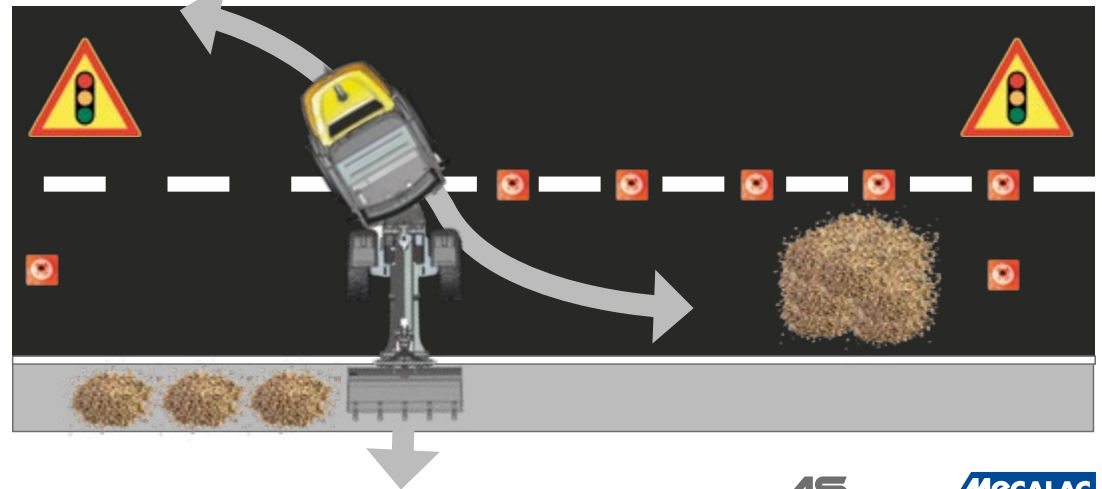
Ebenso spart man Zeit und minimiert Störungen, wenn beim Verfüllen eines Grabens der Verkehr nicht behindert wird. Der beispiellos kompakte Mecalac Schwenklader benötigt zum Absanden nur eine Fahrspur – im Gegensatz zu anderen Modellen, die dafür zwei Fahrspuren blockieren.



SCHWENKLADER



KNICKLADER





SCHWENKKONZEPT

Switch to **VERSATILITY**

**180° PROFITABEL, SCHWENKEN
IST EFFIZIENTER ALS LENKEN –
DIES MULTIPLIZIERT SICH MIT
JEDEM WEITEREN ANBAUGERÄT**

Ob Standardanbaugeräte wie Schaufel, Gabel und Lasthaken oder bei Bedarf individueller Anbaugeräte wie Betonmischschaufel und Erdbohrer.

Neben dem serienmäßigen hydraulischen Schnellwechsler ist seit mehr als 10 Jahren die elektrohydraulische Zwei-Hand-Betätigung zum Entriegeln Standard. Maximale Betriebssicherheit und maximaler Komfort sind für Mecalac ein höchstes Gebot.

Hubwerksfederung, zweiter hydraulischer Zusatzkreis, Dauerschaltung der Zusatzhydraulik etc., können nach Kundenwunsch konfiguriert werden. Optional steht auch eine 120 Liter Hochleistungshydraulik (AS1000) für z.B. Schlegelmäher und Asphaltfräsen zur Verfügung.




MOBILITÄT

+


STABILITÄT

+


KOMPAKTHEIT

=


VIELSEITIGKEIT





AS600 - AS750

KABINE AS600/750

2 Türen

MOTOR

AS600: Deutz TCD 2.2 L3 - 36.4 kW / 49.5 PS
AS750: Deutz TCD 2.2 L3 - 45 kW / 61 PS

BELEUCHTUNG

LED Rückleuchten

HYDRAULIK

AS600: Standard 40 l/min / 230 bar
AS750: Standard 60 l/min / 230 bar

RADSTAND

AS600: 1790 mm
AS750: 1870 mm

SCHAUFELARM

AS600/750 Schaufelarm

KINEMATIK UND SCHNELLWECHSLER

"P-Kinematik" (Parallel)
Kat II Z

SCHAUFELVOLUMEN

AS600: 600 Liter
AS750: 750 Liter

STANDARDBREITE

AS600: 1700 mm
AS750: 1860 mm





AS850 - AS1000

KABINE AS850/1000

2 Türen

MOTOR

AS850: Deutz TD 2.2 L3 / 55.4 kW / 75 PS
Drehmoment 280 Nm

AS1000: Deutz TD 2.9 L4 / 55.4 kW / 75 PS
Hohes Drehmoment 375 Nm

BELEUCHTUNG

LED Rückleuchten

HYDRAULIK

AS850: 84 l/min / 230 bar
AS1000: 84 l/min / 230 bar
High flow optional

RADSTAND

1980 mm

SCHAUFELARM

Neue Generation

KINEMATIK UND SCHNELLWECHSLER

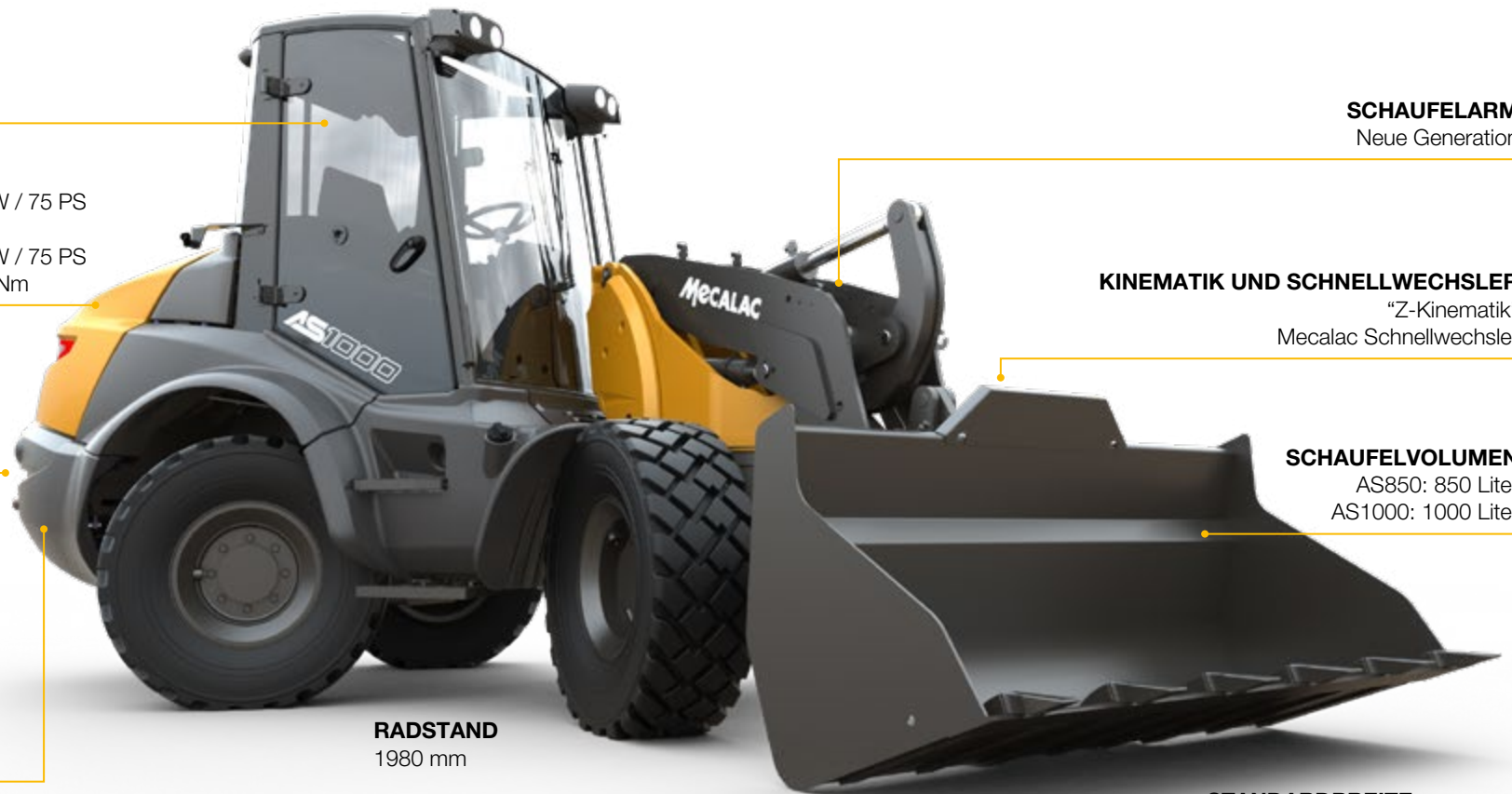
“Z-Kinematik”
Mecalac Schnellwechsler

SCHAUFELVOLUMEN

AS850: 850 Liter
AS1000: 1000 Liter

STANDARDBREITE

AS850: 1950 mm
AS1000: 2100 mm







TECHNISCHE DATEN

→ AS600 / 750 / 850 / 1000



TECHNISCHE DATEN

DATEN	AS600	AS750	AS850	AS1000
Einsatzgewicht	4400 kg	5000 kg	6270 kg	6640 kg
Motorleistung	36,4 kW / 49,5 PS	45 kW / 61,1 PS	55,4 kW / 75,3 PS	55,4 kW / 75,3 PS
Schaufelvolumen	0,60 m³	0,75 m³	0,85 m³	1 m³
Spielfreies 180° Kettenschwenkwerk	•	•	•	•
Großzügige ROPS- und FOPSPanorama-Komfortkabine	•	•	•	•
Joystick-Bedienung	•	•	•	•
Servosteuerung für Arbeitshydraulik	•	•	•	•
Leistungsgeregelter, kraftvoller hydrostatischer Allrad-Antrieb	•	•	•	•
Vierradlenkung mit automatischer synchronisation	•	•	•	•
Planetenachsen mit Selbstsperrdifferenzial vorn	•	•	•	•
Kinematik	"P-Kinematik" (Parallel)	"P-Kinematik" (Parallel)	"Z-Kinematik"	"Z-Kinematik"
Exzellente Parrallelführung beim Arbeiten mit der Palettengabel	•	•	•	•
Elektrisch gesicherte, hydraulisch betätigte Schnellwechsellvorrichtung	•	•	•	•
Vielfältiges Anbaugeräteprogramm	•	•	•	•

MOTOR	AS600	AS750	AS850	AS1000
EU Stage V - Dieselpartikelfilter (DPF) / U.S. EPA Tier 4 Final* Geräuscharmer, wassergekühlter. Common Rail Einspritzsystem, Ladeluftkühlung, gekühlte externe Abgasrückführung, Dieseloxidationskatalysator (DOC).	Geräuscharmer, wassergekühlter DEUTZ TCD 2.2 L3	Geräuscharmer, wassergekühlter DEUTZ TCD 2.2 L3	Geräuscharmer, wassergekühlter DEUTZ TCD 2.2 L3	Geräuscharmer, wassergekühlter DEUTZ TCD 2.9 L4
Leistung netto bei nach ISO 14396	2300 min ⁻¹ 36,4 kW / 49,5 PS	2300 min ⁻¹ 45 kW / 61,1 PS	2300 min ⁻¹ 55,4 kW / 75,3 PS	2300 min ⁻¹ 55,4 kW / 75,3 PS
Max. Drehmoment bei nach ISO 14396	1600 min ⁻¹ 180 Nm	1600 min ⁻¹ 250 Nm	1600 min ⁻¹ 280 Nm	1400 min ⁻¹ 375 Nm
Ansaugluftfilter: 2 Stufen-Trockenluftfilter mit Sicherheitspatrone	•	•	•	•
Elektrische Anlage: - Nennspannung - Batterie - Lichtmaschine	12 Volt 50 Ah 95 A	12 Volt 50 Ah 95 A	12 Volt 95 Ah 120 A	12 Volt 95 Ah 120 A

* Gemäß nationaler Vorschriften - Environmental Protection Agency (EPA)

TECHNISCHE DATEN

ANTRIEB	AS600	AS750	AS850	AS1000
Hydrostatisch, leistungsgeregelter Fahrtrieb, 2 Schaltstufen mit jeweils maximaler Schubkraft, unter Last schaltbar, Multifunktionshebelbetätigung (Joystick) für die Steuerung des Fahrtriebes und der Arbeitshydraulik	•	•	•	•
Achsen: Planetenachsen mit Vierradlenkung für größte Wendigkeit, Hinterachse pendelnd aufgehängt mit lastabhängiger Abstützung	•	•	•	•
Differenzialsperre: automatisch wirkendes Selbstsperrdifferenzial in der Vorderachse	•	•	•	•
Bereifung: Reifengröße wahlweise	12.5-18 15.5/55 R18	12.5-18 15.5/55 R18	14.5-20 365/80 R20	14.5-20 405/70 R20
Geschwindigkeiten: - Hauptstufe - (Optional) - (Optional) - Arbeitsstufe	0-20 km/h 0-30 km/h - 0-5 km/h	0-20 km/h 0-30 km/h - 0-5 km/h	0-20 km/h 0-30 km/h 0-40 km/h 0-5 km/h	0-20 km/h 0-30 km/h 0-40 km/h 0-5 km/h
Pendelung: max. Pendelweg	+/-9°	+/-7°	+/-10°	+/-10°

BREMSANLAGE	AS600	AS750	AS850	AS1000
Betriebsbremse: 1. hydrostatische Inch-Bremse, auf alle 4 Räder wirkend 2. hydraulisch betätigte Scheibenbremse in der Vorderachse, auf alle 4 Räder wirkend	• •	• •	• •	• •
Feststellbremse: - Mechanisch betätigte Feststellbremse, auf alle 4 Räder wirkend, mit Abschaltung des Fahrtriebes - Nasse Scheibenbremse und SAHR-Bremse für Feststellbremse	•	•	•	•

LENKUNG	AS600	AS750	AS850	AS1000
Hydrostatische Vierradlenkung mit 3 Lenkarten inkl. Lenkungsjustierung: Vierrad-, Vorderachs- und Hundeganglenkung	•	•	•	•
max. Lenkeinschlag	+/-35°	+/-35°	+/-35°	+/-35°
Wenderadius über Heck	3185 mm	3250 mm	3450 mm	3450 mm

HYDRAULIKANLAGE	AS600	AS750	AS850	AS1000
Zweikreisystem mit Zahnradpumpen 1. Kreis Arbeitshydraulik (Heben/Senken, Kippen, Schnellwechslers) sowie Lenkung über Prioritätsventil; dreifach Steuerventil mit Primär- und Sekundärabsicherung	•	•	•	•
Leistung max. bei 2.300 min ⁻¹	40 l/min und 230 bar	60 l/min und 230 bar	84 l/min und 230 bar	84 l/min und 230 bar
2. Kreis (Schwenken) Einfachsteuerventil mit Primär- und Sekundärabsicherung	•	•	•	•
Leistung max. bei 2.300 min ⁻¹	20 l/min und 200 bar	20 l/min und 200 bar	38 l/min und 200 bar	38 l/min und 200 bar
Schwimmstellung für Hubzylinder Zylinder: 2 x Hubzylinder 1 x Kippzylinder 2 x Schwenkzylinder	• • •	• • •	• • •	• • •

TECHNISCHE DATEN

LEISTUNGSDATEN	AS600	AS750	AS850	AS1000
Schaufelstellung:				
- Ankippwinkel	45°	45°	45°	45°
- Auskippwinkel oben	39°	43°	49°	49°
Kipplast:				
- Standardschaufel, max. gelenkt, frontal	2220 kg	2630 kg	3200 kg	3600 kg
- Standardschaufel, max. gelenkt, max. verschwenkt	2175 kg	2630 kg	3150 kg	3600 kg
Kipplast und Nutzlast auf der Palletengabel:				
Kipplast:				
- max. gelenkt, frontal	1900 kg	2300 kg	2560 kg	3200 kg
- max. gelenkt, frontal	2200 kg*	-	-	-
- max. gelenkt, geschwenkt	1700 kg	2100 kg	2520 kg	2900kg
- max. gelenkt, geschwenkt	1800 kg*	-	-	-
Nutzlast:				
- max. gelenkt, frontal, ebenes Gelände	1520 kg	1840 kg	1950 kg	2560 kg
- max. gelenkt, frontal, ebenes Gelände	1760 kg*	-	-	-
Kipplast	nach ISO 14397			
Nutzlast	nach EN 474-3			

*Mit zusätzlichem Gegengewicht

FÜLLUNGEN	AS600	AS750	AS850	AS1000
Kraftstofftank	ca. 65 l	ca. 65 l	ca. 130 l	ca. 130 l
Hydraulikanlage inklusive Tank	ca. 55 l	ca. 55 l	ca. 134 l	ca. 134 l

AUFBAU	AS600	AS750	AS850	AS1000
Einteiliger Starrrahmen mit Hinterachsabstützung für maximale Standsicherheit im verschwenkten Arbeitsbetrieb	•	•	•	•
Geschlossene Kugeldrehverbindung mit vorgespanntem, spielfreiem Kettenschwenkwerk mit konstanter Schwenkgeschwindigkeit	•	•	•	•
Elastisch 4-Punkt gelagerte Fahrerkabine für hohen Fahrkomfort und minimale Geräuschübertragung	•	•	•	•
Die servounterstützte Joystickbedienung der Arbeitshydraulik ist leichtgängig, zielgenau und langlebig	•	•	•	•

+ STANDARD / OPTIONAL

SERIENAUSSTATTUNG	AS600 / AS750 / AS850 / AS1000
Großzügige ROPS und FOPS-Panoramakomfortkabine mit 2 abschließbaren, vollwertigen Türen	•
Große gerade einteilige Bodenmatte zur schnellen Reinigung	•
Getönte Scheiben	•
Parallel geführter Frontscheibenwischer	•
Heckscheibenwischer	•
Front- und Heckscheibenwaschanlage	•
Heckscheibenheizung	•
2 große, klappbare Außenrückspiegel mit Rastung	•
Getöntes Dachfenster	•
Höhen- und neigungsverstellbare Lenksäule	•
Ergonomisch einstellbarer Multifunktionshebel (Joystick)	•
Mehrfach verstellbarer Fahrersitz	•
Sicherheitsgurt	•
Sonnenrollo	•
Heizungs- und Frischluftanlage mit Außenluftfilter	•
Batterie Hauptschalter	•
Innenbeleuchtung	•
Steckdose 12 V	•
Kleiderhaken	•
Ablagefächer	•
Zentrale Multifunktionsanzeige mit Display und integriertem Bordcomputer zur Maschinenüberwachung	•
2 Fahrscheinwerfer am Dach/Fahrerkabine	•
Einschlüsselsystem	•
Elektrisch gesicherte, hydraulisch betätigte Schnellwechsellvorrichtung	•
Abschleppkupplung	•
Verzurr- und Kranösen	•
1. Zusatzhydraulik schwarz/weiß im Joystick	•
Lackierung: gelb	•
Fahrerhaus, Achsen und Felgen: grau	•

SONDERAUSSTATTUNG	AS600 / AS750 / AS850 / AS1000
Schnellläufer 30 km/h	o
Schnellläufer 40 km/h	AS850 / AS1000
Breitbereifung	o
Innenrückspiegel	o
Akustische Rückfahrwarnanlage	o
Zusatzhydraulik 2. Kreis	o
Dauerschaltung der Zusatzhydraulik	o
Hochleistungshydraulik	AS600 / AS1000
Leitungsbruchsicherung	o
Hubwerksfederung	o
Bio-Ölbefüllung für die Hydraulikanlage	o
Drucklose Rückklaufeitung	o
Kriechgang	o
Sperrbare Hinterachse	o
Klimaanlage	o
Außenspiegel beheizbar	o
Diebstahlschutz	o
Dieselpartikelfilter, DPF (standard in Europa)	o

EMISSIONEN	AS600	AS750 / AS850 / AS1000
Motor: Entsprechen der EU-RL 97/68	EU Stage V - Dieselpartikelfilter (DPF) U.S. EPA Tier 4 Final*	
Geräusch:		
- Schalleistungspegel LWA ¹	99 dB(A)	100 dB(A)**
- Schalldruckpegel LpA ²	74 dB(A)	75 dB(A)**
Vibration:		
- Schwingungsgesamtwert ³	< 2.5 m/s ²	< 2.5 m/s ²
- Schwingungseffektivwert ⁴	< 0.5 m/s ²	< 0.5 m/s ²

¹ Gemäß 2000/14/EG

² Gemäß ISO 6396

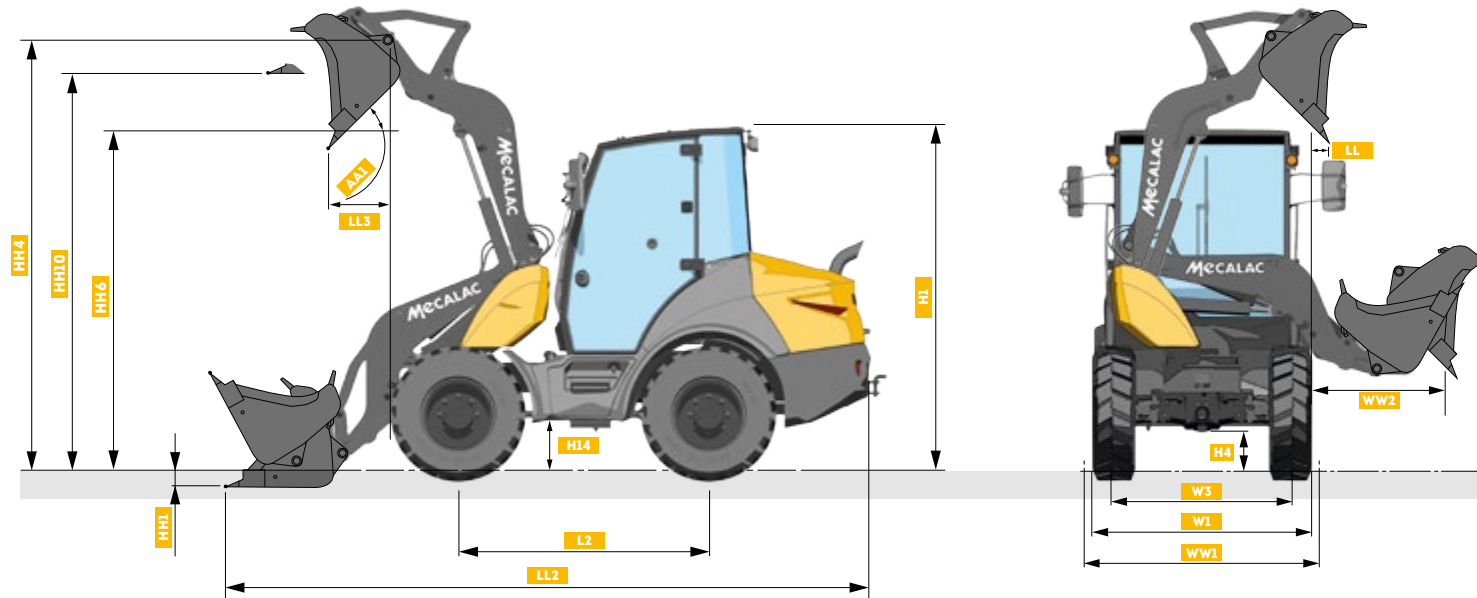
³ Gemäß ISO/TR 25398

⁴ Gemäß ISO/TR 25398

* Gemäß nationaler Vorschriften - Environmental Protection Agency (EPA) - ** Noch zu bestätigen

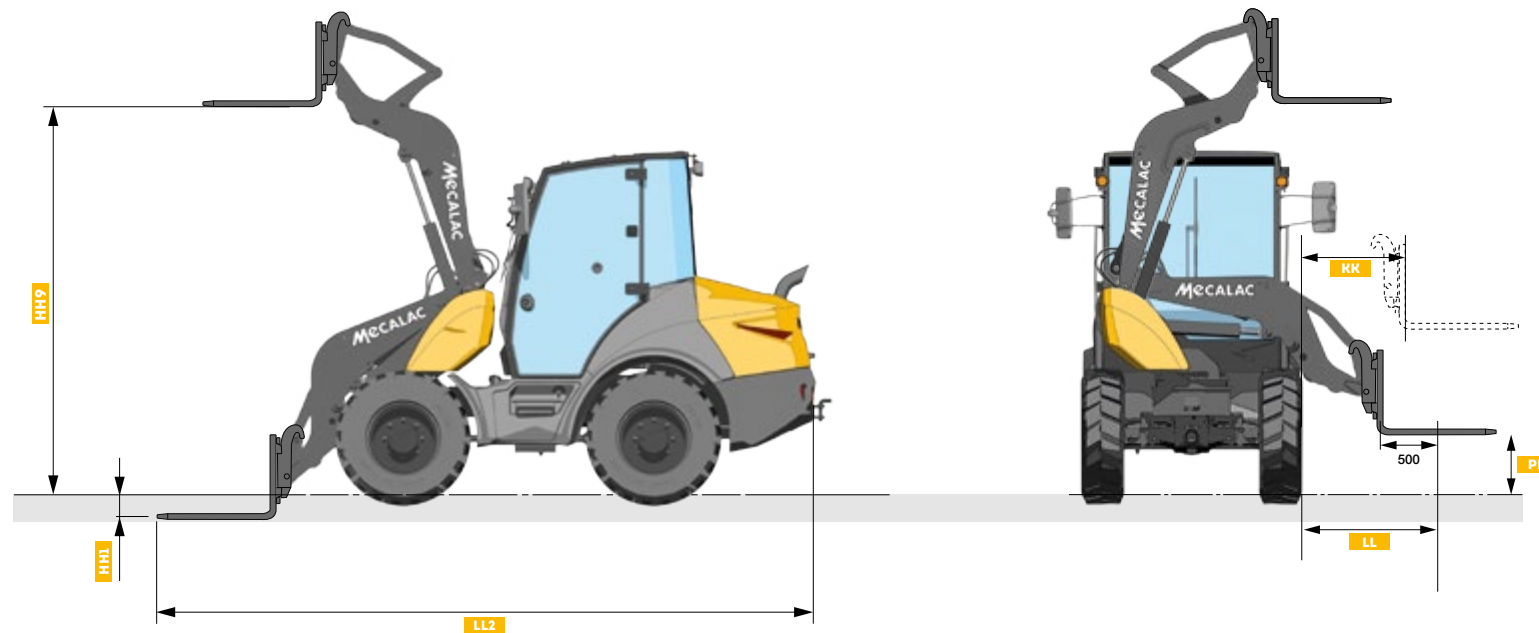
**Standard- und Sonderausrüstung können je nach Auslieferungsland variieren.
Nähere Auskünfte erhalten Sie bei Ihrem Mecalac Händler.**

+ ABMESSUNGEN



ABMESSUNGEN MASCHINE		AS600	AS750	AS850	AS1000
SCHAUFELN		STD. 0.6 m³	STD. 0.75 m³	STD. 0.85 m³	STD. 1.0 m³
AA1	Auskipwinkel max.	39°	43°	45°	45°
H1	Gesamthöhe	2495 mm	2495 mm	2830 mm	2830 mm
H4	Bodenfreiheit Achse / Getriebe	330 mm	330 mm	390 mm	390 mm
H14	Bodenfreiheit Antriebswelle	380 mm	380 mm	440 mm	440 mm
H11	Unterschnitt	100 mm	70 mm	130 mm	150 mm
HH4	Drehzapfen der Schaufel	3275 mm	3300 mm	3500 mm	3500 mm
HH6	Auskipphöhe bei max. Hubhöhe und 45° Kippwinkel	2600 mm	2560 mm	2640 mm	2650 mm
HH10	Ladehöhe am Boden der Schaufel	2980 mm	3105 mm	3190 mm	3191 mm
L2	Radstand	1790 mm	1870 mm	1980 mm	1980 mm
L	Seitliche Auskipbreite bei max. Hubhöhe und 45° Kippwinkel	25 mm	290 mm	730 mm	730 mm
LL2	Gesamtlänge	4944 mm	5010 mm	5600 mm	5600 mm
LL3	Auskipbreite bei max. Hubhöhe und 45° Kippwinkel	415 mm	650 mm	940 mm	940 mm
W1	Breite über Reifen	max. 1660 mm std. 1580 mm	max. 1770 mm std. 1690 mm	std. 1950 mm	std. 1990 mm
W3	Spurweite	1290 mm	1400 mm	1590 mm	1660 mm
WW1	Breite über Schaufel	1700 mm	1860 mm	1950 mm	2100 mm
WW2	Auskipbreite bei min. Hubhöhe	1040 mm	1225 mm	1470 mm	1470 mm

+ ABMESSUNGEN



ABMESSUNGEN MASCHINE		AS600	AS750	AS850	AS1000
	GABELN				
HH1	Eintauchtiefe	40 mm	150 mm	220 mm	220 mm
HH9	Überladehöhe bei max. Hubhöhe	3003 mm	2780 mm	3170 mm	3170 mm
KK	Max. Ladebreite seitlich	762 mm	865 mm	1010 mm	1010 mm
LL	Seitenbreite des Lastschwerpunktes bei min. Hubhöhe	1122 mm	1225 mm	1420 mm	1420 mm
LL2	Gesamtlänge	5546 mm	5700 mm	6160 mm	6160 mm
PP	Mindesthöhe seitlich	560 mm	855 mm	380 mm	380 mm



SCHWENKKONZEPT

Switch to SWING

AS600



MASCHINENDATEN	
Einsatzgewicht	4400 kg
Leistung	36,4 / 49,5 kW/PS
Schaufelvolumen	0,6 m ³

AS900tele



MASCHINENDATEN	
Einsatzgewicht	7250 kg
Leistung	55,4 / 75,3 kW/PS
Schaufelvolumen	0,7 m ³

AS1000 NEW



MASCHINENDATEN	
Einsatzgewicht	6640 kg
Leistung	55,4 / 75,3 kW/PS
Schaufelvolumen	1,0 m ³

AS750 NEW



MASCHINENDATEN

Einsatzgewicht	5000 kg
Leistung	45 / 61,1 kW/PS
Schaufelvolumen	0,75 m ³

AS850 NEW



MASCHINENDATEN

Einsatzgewicht	6270 kg
Leistung	55,4 / 75,3 kW/PS
Schaufelvolumen	0,85 m ³

AS1600



MASCHINENDATEN

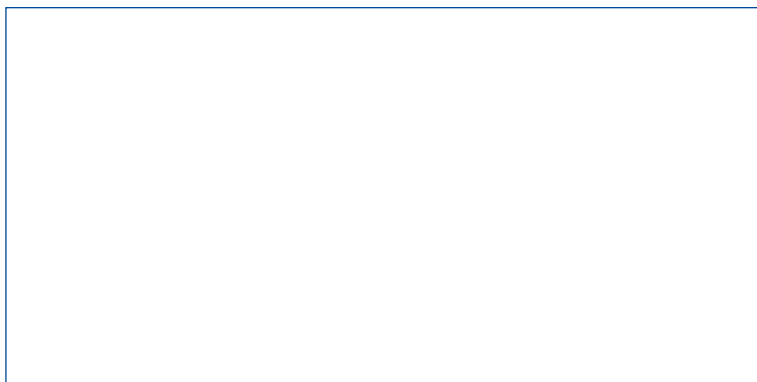
Einsatzgewicht	10920 kg
Leistung	100 / 136 kW/PS
Schaufelvolumen	1,6 - 2,5 m ³

AS210



MASCHINENDATEN

Einsatzgewicht	15100 kg
Leistung	129 / 175 kW/PS
Schaufelvolumen	2,1 - 3,0 m ³



MECALAC FRANCE S.A.S.
2, avenue du Pré de Challes
Parc des Glaisins – CS 40230
Annecy-le-Vieux
FR - 74942 Annecy Cedex
Tel. +33 (0)4 50 64 01 63

**MECALAC BAUMASCHINEN
GMBH**
Am Friedrichsbrunnen
D-24782 Büdelsdorf
Tel. +49 (0)43 31/3 51-319

**MECALAC CONSTRUCTION
EQUIPMENT UK LTD**
Central Boulevard,
ProLogis Park
Coventry, CV6 4BX, UK
Tél. +44 (0)24 7633 9539

**MECALAC İŞ MAKİNELERİ
SAN VE TIC. LTD. ŞTİ.**
Ege Serbest Bölgesi Nilüfer 1 Sok. No: 34
35410, Gaziemir
İzmir - Türkiye
Tel. +90 232 220 11 15



WWW.MECALAC.COM