

# WL20e

## WL20e



**WACKER  
NEUSON**  
*all it takes!*



### **Innovativ, elektrisch, emissionsfrei - der Radlader mit Elektroantrieb**

Mit dem Radlader Modell WL20e gibt es den ersten rein elektrisch betriebenen Radlader von Wacker Neuson. Wie alle unsere Radlader überzeugt er durch eine erstklassige Performance. Die beiden Elektromotoren, einer für den Fahrtrieb und einer für die Arbeitshydraulik, sorgen dafür, dass die Leistungsmerkmale des WL20e denen der konventionellen Maschine entsprechen. Gleichzeitig arbeitet der Radlader völlig abgasfrei und mit deutlich geringeren Lärmemissionen. Für den Anwender bedeutet das höhere Flexibilität im Einsatz, Umweltschutz und deutliche Einsparungen bei den Betriebskosten.

- 100% emissionsfrei dank kabellosen Batterie-Antrieb
- Bis zu 5 Stunden Laufzeit
- Vergleichbare Leistung wie bei konventionellen Radladern
- Bis zu 41% Betriebskosten-Einsparungen sowie Kostenvorteile in der Wartung und bei den Service-Intervallen
- Deutlich geringere Lärmbelastigung

## WL20e Technische Daten

WL20e

### Motordaten

Fahrmotor - Leistung S2 (60 min.)	6,5 kW
Hubmotor - Leistung S3 (15%)	8,5 kW

### Batterie Standard

Batteriespannung	48 V
Nennkapazität K5	230 Ah
Batteriegewicht ( $\pm 5\%$ )	450 kg
Ladezeit	8 h
Laufzeit harter Dauereinsatz mit schwerem Materialumschlag, ununterbrochener Betrieb	1,5* h
Laufzeit normale Tätigkeiten, ununterbrochener Betrieb	2-3,5* h
Laufzeit normale Tätigkeiten mit Unterbrechungen (30 min. Fahren, 30 min. Stillstand)	bis 4* h

### Batterie Optional

Batteriespannung	48 V
Nennkapazität K5	310 Ah
Batteriegewicht ( $\pm 5\%$ )	579 kg
Ladezeit	6 h
Laufzeit harter Dauereinsatz mit schwerem Materialumschlag, ununterbrochener Betrieb	2,1* h
Laufzeit normale Tätigkeiten, ununterbrochener Betrieb	2,8-4,5* h
Laufzeit normale Tätigkeiten mit Unterbrechungen (30 min. Fahren, 30 min. Stillstand)	bis 5* h

### Elektrische Anlage

Betriebsspannung	12 V
------------------	------

### Gewichte

Betriebsgewicht	2.350 kg
Kipplast mit Schaufel - Maschine gerade	1.509 kg
Kipplast mit Schaufel - Maschine geknickt	1.251 kg
Kipplast mit Palettengabel - Maschine gerade	1.112 kg
Kipplast mit Palettengabel - Maschine geknickt	916 kg

### Fahrzeugdaten

Schaufelinhalt Standardschaufel	0,2 m <sup>3</sup>
Fahrtrieb	elektrisch über Gelenkwelle
Achsen	T80
Fahrerstand (optional)	FSD (EPS, EPS Plus)
Geschwindigkeit	0 - 15 km/h
Fahrstufen	1
Standardbereifung	27x10.50-15 EM ET-5

### Hydraulikanlage

Arbeitshydraulik - Arbeitsdruck	225 bar
Arbeitshydraulik - Fördermenge	32 l/min

## Füllmengen

Hydrauliktank	18,5 l
Hydrauliksystem	37 l

Standardschaufel = Erdschaufel, 1.150mm Breite

FSD = Fahrerschutzdach

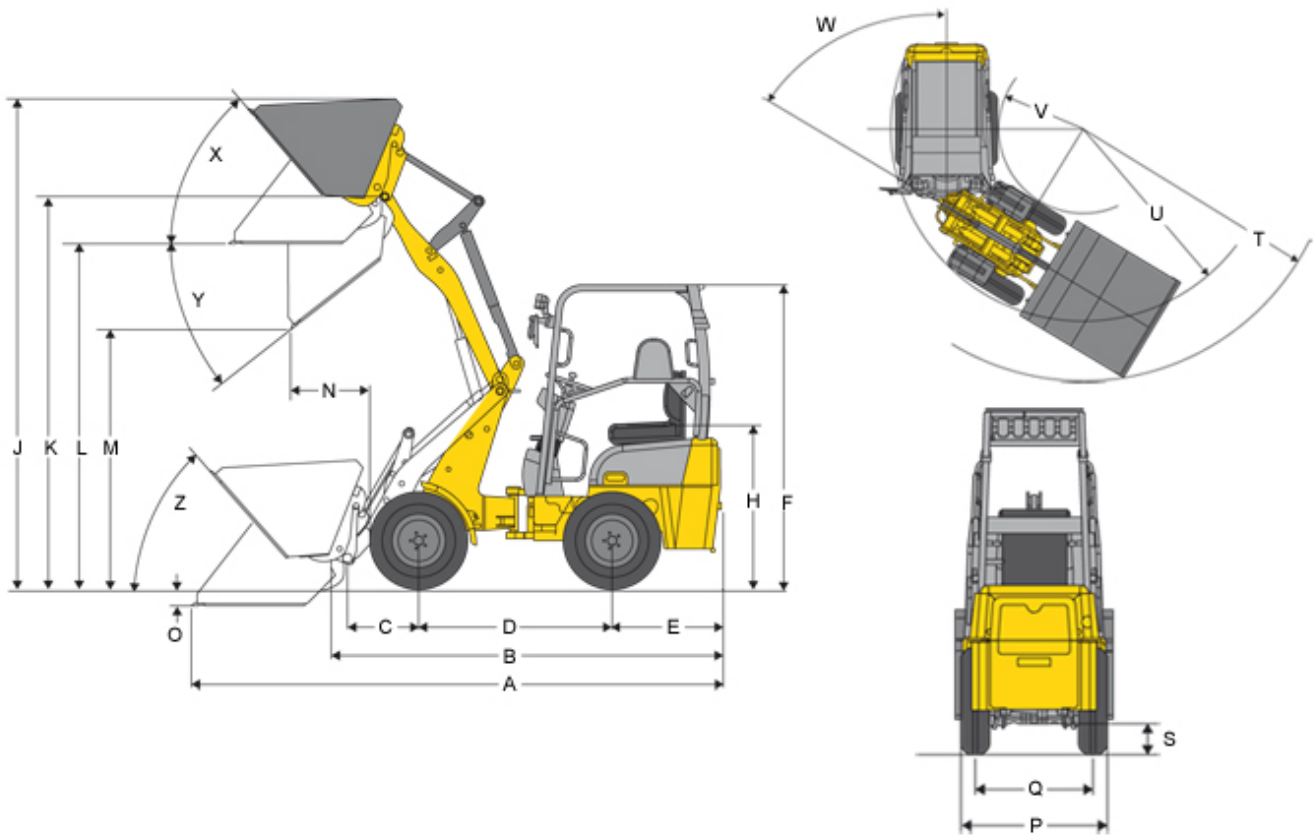
EPS = Easy Protection System (klappbares Fahrerschutzdach)

EPS Plus = Easy Protection System PLUS (hydraulisch absenkbares Fahrerschutzdach)

Kipplastberechnung nach ISO 14397-EN474-3

\*Die Laufzeiten der Batterie sind stark von den jeweiligen Einsatzbedingungen, der Arbeitsaufgabe und der Fahrweise abhängig. Das kann dazu führen, dass auch eine längere Laufzeit erreicht werden kann. Die angegebenen Laufzeiten können im Extremfall aber auch unterschritten werden. Ein unterbrochener Betrieb (z. B. 30 min. Fahren, 30 min. Stillstand) verlängert die Laufzeit der Batterie.

## WL20e Abmessungen



	Standardbereifung	27 x 10.5-15 EM ET-5
A	Gesamtlänge	3.721 mm
B	Gesamtlänge ohne Schaufel	3.063 mm
C	Schaufeldrehpunkt bis Achsmitte	508 mm
D	Radstand	1.468 mm
E	Hecküberhang	975 mm
F	Höhe mit Fahrerschutzdach	2.209 mm
F	Höhe mit Fahrerschutzdach klappbar (EPS)	2.351 mm
F	Höhe mit Fahrerschutzdach klappbar (EPS), umgeklappt	1.928 mm
F	Höhe mit Fahrerschutzdach absenkbar (EPS Plus)	2.255 mm
F	Höhe mit Fahrerschutzdach absenkbar (EPS Plus), abgesenkt	1.961 mm
H	Sitzhöhe	1.245 mm
J	Gesamtarbeitshöhe	3.294 mm
K	Hubhöhe max. - Schaufeldrehpunkt	2.713 mm
L	Überladehöhe	2.444 mm
M	Ausschütthöhe max.	2.031 mm
N	Reichweite bei M	330 mm
O	Schürftiefe	74 mm
P	Gesamtbreite	1.076 mm
Q	Spurbreite	810 mm

S	Bodenfreiheit	207 mm
T	Radius maximal	2.681 mm
U	Radius am Außenrand max.	2.356 mm
V	Innenradius	1.219 mm
W	Knickwinkel	45 °
X	Rückrollwinkel bei max. Hubhöhe	50 °
Y	Auskippwinkel maximal	38 °
Z	Rückrollwinkel am Boden	48 °

Alle Werte mit Standardschaufel: Erdschaufel 1.150 mm, 0,2 m<sup>3</sup> und Standardbereifung: 27 x 10.5-15 EM ET-5

Hinweis: Bitte beachten Sie, dass das Produktangebot landesspezifisch variieren kann. Unter Umständen sind die hier dargestellten Inhalte / Produkte in Ihrem Land nicht erhältlich. Genauere Informationen zur Motorleistung entnehmen Sie bitte der Betriebsanleitung; die tatsächlich abgegebene Leistung kann aufgrund spezifischer Betriebskonditionen variieren. Änderungen und Irrtümer vorbehalten. Abbildungen ähnlich.  
Copyright © 2021 Wacker Neuson SE.