

DW15e

DW15e



**WACKER
NEUSON**
all it takes!



Der Elektro-Raddumper mit Allrad Antrieb

Emissionsfrei dank Elektro-Antrieb und dabei die gleichen Leistungsdaten wie der konventionelle Bruder, das ist der emissionsfreie Raddumper DW15e. Sein Elektro-Antrieb macht ihn zum idealen Transporthelfer, überall wo es keine Abgas- oder Lärmemissionen geben darf, wie Innenstädten oder Innenräumen.

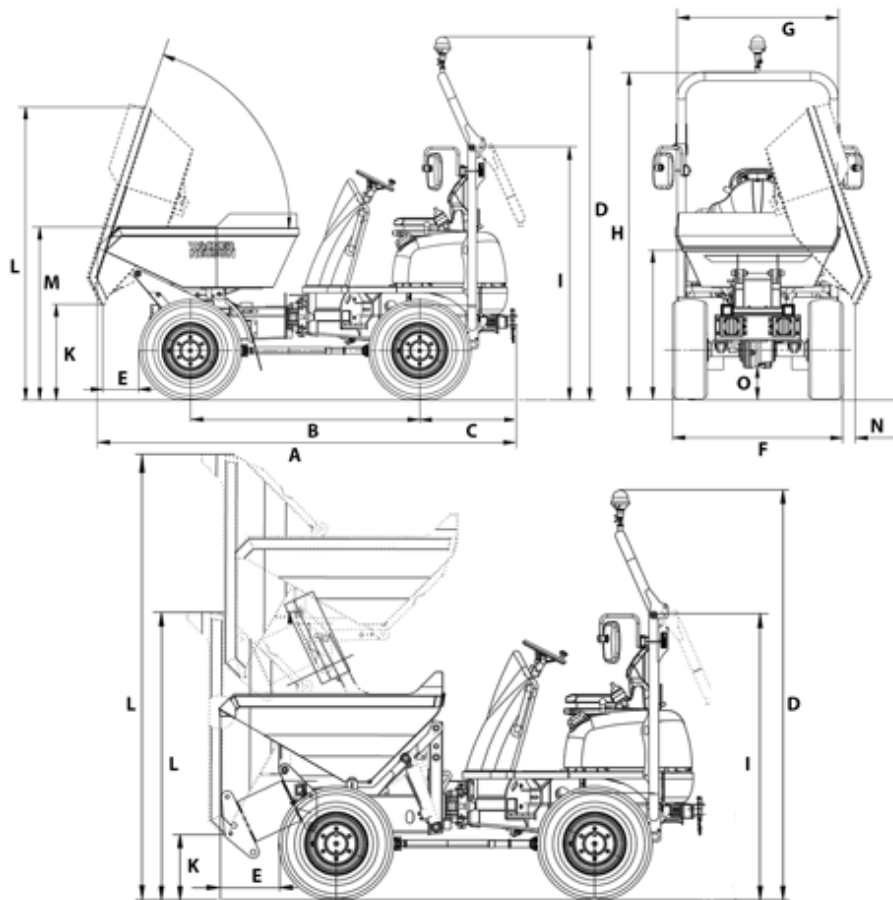
Der Allradantrieb macht den DW15e zu einem perfekten Partner für unebenes oder steiles Gelände. Das Knickpendelgelenk passt sich allen Unebenheiten an und sorgt so für die notwendige Stabilität. Ein klappbarer Überrollbügel sowie die geringen Abmessungen machen ihn auch beim Thema Transport unschlagbar.

- Geringe Abmessungen und hohe Leistungsdaten wie bei unserem konventionellen Dumper 1501
- Sehr geringe Lärmemissionen – ideal für viele geräuschsensible Bereiche
- Jeweils eigener Elektromotor für Fahrantrieb und Arbeitshydraulik
- Energierückgewinnung bei Abbremsen und Bergabfahrt
- Auf Nummer Sicher, mit der optional erhältliche Rückfahrwarnrichtung, Rundumkennleuchte sowie Außenspiegeln

DW15e Technische Daten

	Hochkippmulde	Drehkippmulde
Betriebsdaten		
Nutzlast kg	1.500	1.500
Transportgewicht max. kg	1.950	1.900
Betriebsgewicht max. kg	3.525	3.475
Muldeninhalt gestrichen l	650	650
Muldeninhalt gehäuft l	800	800
Muldeninhalt Wassermaß l	420	325
Motordaten		
Motorleistung acc. to ISO 3046/1 kW	9	9
Hubmotor - Leistung kW	9	9
Motordrehzahl 1/min	2500	2500
Fahrmotor - Leistung kW	6,5	6,5
Motordrehzahl 1/min	6000	6000
Fahrgeschwindigkeit max. km/h	14	14
Pendelwinkel °	15	15
Wenderadius mm	3.650	3.650
L x B x H mm	3,300 x 1,322 x 2,550	3,300 x 1,322 x 2,550
L x B x H mm	3.300 x 1.322 x 2.550	3.300 x 1.322 x 2.550
Fahrpumpe	Zahnradpumpe	Zahnradpumpe
Förderleistung l/min	10	10
Betriebsdruck bar	140	140
Arbeitspumpe	Zahnradpumpe	Zahnradpumpe
Förderleistung l/min	16,8	16,8
Betriebsdruck bar	175	175
Schallpegel (LwA) dB(A)	86,2	86,2
Angegebener Schalldruckpegel LpA Kabine dB(A)	58	58
Batterie		
Akku-Typ	48V 3 TCSV 300	48V 3 TCSV 300
Batteriegewicht (± 5 %) kg	470	470
Nennkapazität K5 Ah	300	300
Ladezeit h	8	8
Laufzeit min. h	3.5	3.5
Laufzeit max. h	6.5	6.5
Batteriespannung V	48	48

DW15e Abmessungen



		Hochkippmulde	Drehkippmulde
A	Gesamtlänge	3.300 mm	3.214 mm
B	Radstand	1.755 mm	1.755 mm
C	Hecküberhang	746 mm	746 mm
D	Höhe	2.777 mm	2.777 mm
E	Ausschüttweite	375 mm	296 mm
F	Breite Fahrzeug	1.304 mm	1.304 mm
G	Muldenbreite	1.198 mm	1.260 mm
H	Höhe ROPS	2.535 mm	2.535 mm
I	Höhe ROPS gekippt	1.956 mm	1.956 mm
K	Ausschütthöhe max.	445 mm	740 mm
L	Muldenhöhe	1.966 mm	2.276 mm
L	Muldenhöhe Hochkippmulde angehoben	3.038 mm	
M	Muldenhöhe	1.308 mm	1.181 mm
N	Ausschüttweite		118 mm
O	Bodenfreiheit	252 mm	252 mm
-	Auskippwinkel		72 °

Hinweis: Bitte beachten Sie, dass das Produktangebot landesspezifisch variieren kann. Unter Umständen sind die hier dargestellten Inhalte / Produkte in Ihrem Land nicht erhältlich. Genauere Informationen zur Motorleistung entnehmen Sie bitte der Betriebsanleitung; die tatsächlich abgegebene Leistung kann aufgrund spezifischer Betriebskonditionen variieren. Änderungen und Irrtümer vorbehalten. Abbildungen ähnlich.
Copyright © 2021 Wacker Neuson SE.