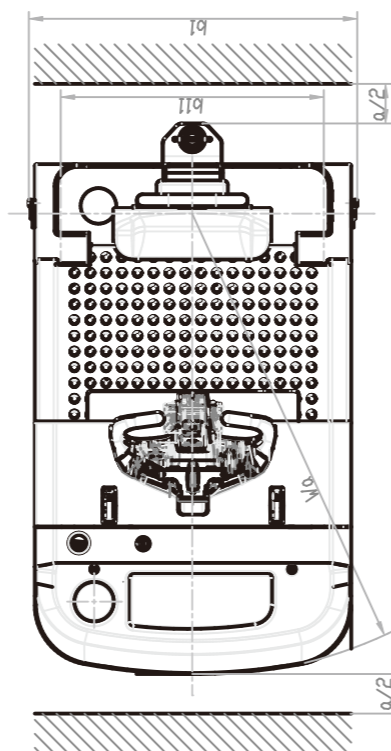
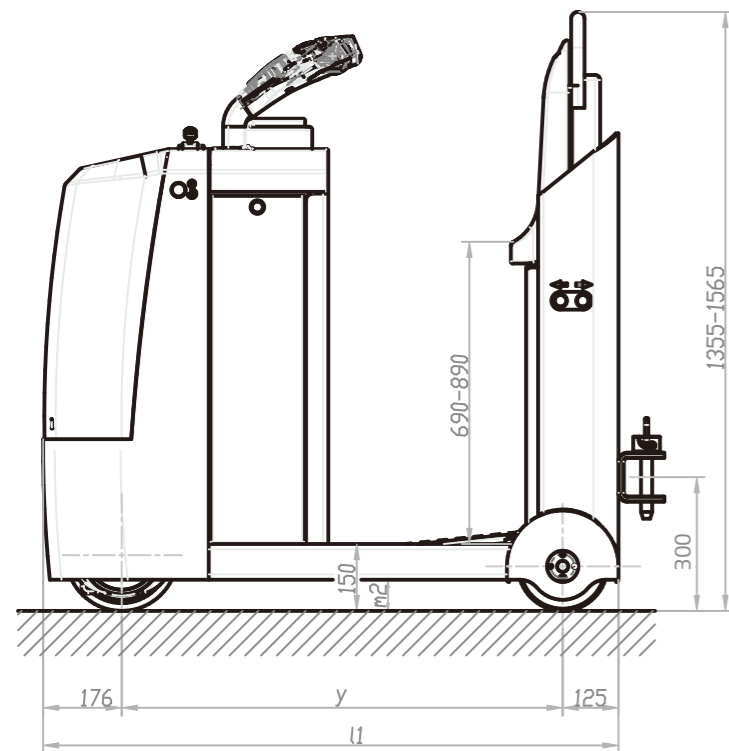


A Serie Elektro Schlepptraktor

		HANGCHA GROUP CO.,LTD.			
Merkmale	1.1	Hersteller	HANGCHA GROUP CO.,LTD.		
	1.2	Typenzeichen des Herstellers	QDD3-ASC1 QDD3-ASZ3	QDD5-ASC1 QDD5-ASZ3	
	1.3	Antrieb	Elektro	Elektro	
	1.4	Bedingung: Hand,Geh,Stand,Sitz,Kommissionier	Standing	Standing	
	1.5	Tragfähigkeit/Last	Q (kg/lb)	3000/6614	5000/11023
	1.7	Zugkraft der Zugstange	F (N/lbf)	600/135	1000/225
Gewicht	1.9	Radstand	y (mm/in)	957/37.7	978/38.5
	2.1	Eigengewicht	kg/lb	900/1984.2	1000/2204.6
Bereidung	2.3	Achslast vorne / hinten	kg/(lb)	610/290 (1345/639)	700/300 (1543/661)
	3.1	Bereifung: Vollgummi, Superelastik, Luft, Polyurethan		PU	PU
	3.2	Reifengröße, vorn	mm/in	φ230×75 / φ9.1×3.0	φ250×100 / φ9.8×3.9
	3.3	Reifengröße, hinten	mm/in	φ200×100 / φ7.9×3.9	φ200×100 / φ7.9×3.9
	3.5	Räder, Anzahl vorn/hinten (x=angetrieben)		1×/2	1×/2
Abmessung	3.7	Spurbreite hinten	b ₁₁ (mm/in)	665/26.2	665/26.2
	4.8	Sitzhöhe / Standhöhe	h ₇ (mm/in)	150/5.9	150/5.9
	4.1.9	Gesamtlänge (ohne Zugstift)	l ₁ (mm/in)	1289/50.7	1289/50.7
	4.2.1	Gesamtbreite	b ₁ (mm/in)	830/32.7	830/32.7
	4.3.2	Bodenfreiheit, Mitte Radstand	m ₂ (mm/in)	70/2.8	70/2.8
	4.3.5	Wenderadius	W _a (mm/in)	1172/46.1	1172/46.1
Leistungs-Daten	5.1	Fahrgeschwindigkeit mit/ohne Last	km/h (mph)	7.0/10.0 (4.4/6.2)	7.0/10.0 (4.4/6.2)
	5.5	Zugkraft bei 60 Minuten	N/lbf	600/135	1000/225
	5.6	Max. Zugkraft bei 5 Minuten	N/lbf	2400/540	3200/719
	5.7	Steigfähigkeit beladen	%	4	4
	5.10	Betriebsbremse		Electronmagnetic	Electronmagnetic
E-Motor	6.1	Fahrmotor, Leistung S2 60min	kW/hp	2.2/2.95	3/4.02
	6.4	Batteriespannung, Nennkapazität(STD.)	V/Ah	24/270	24/360
		Batteriespannung, Nennkapazität(OPT.)	V/Ah	24/360	24/450
Sonst.	8.1	Art der Antriebssteuerung		CURTIS ZAPI	CURTIS ZAPI

Technische Daten können ohne vorherige Ankündigung geändert werden.



a=200mm Sicherheitsabstand



A Serie Elektro Schlepptraktor

Tragfähigkeit 2,000 bis 6,000kg

Bei einer Reihe von Traktoren wird die fortschrittliche Steuerungstechnologie für Wechselstromantriebe angewendet für den kompletten Traktor.

Der Traktor hat eine hervorragende Leistung, kann bequem bedient werden, ist sicher und zuverlässig, hat geringe Wartungskosten und ist das hocheffiziente Werkzeug zur Lösung Materialtransport zwischen verschiedenen Zonen für die Werkstätten, Durchflussleitungen und Groß Fabriken.

LET THEM POWER UP



HANGCHA bietet Li-Ion-Akku (LiFePO4) mit 5 Jahren oder 10000 Stunden Garantie.

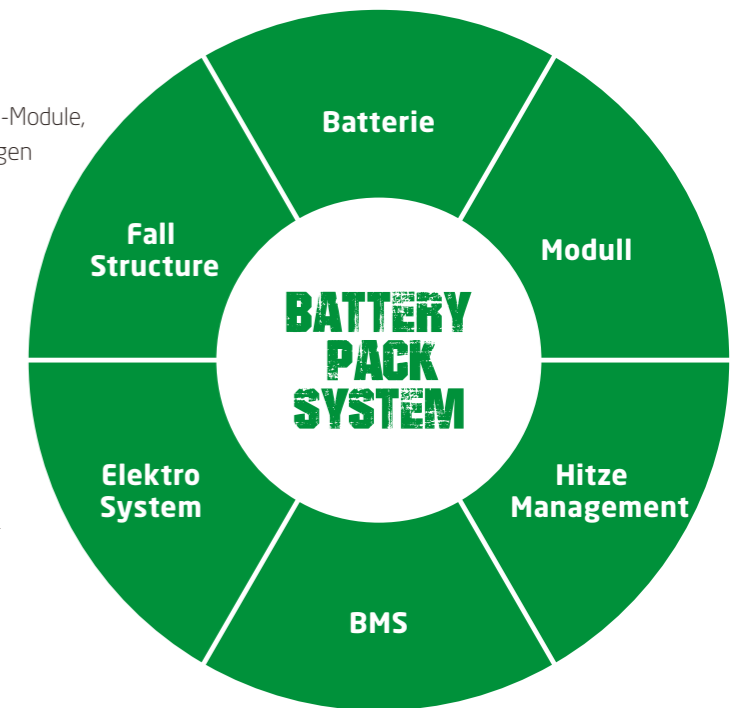


**5 YEARS
WARRANTY**

INNOVATIVE LÖSUNGEN JETZT NEUE KRAFT

Innovative, zuverlässige Lithium-Ionen-Technologie (Lithium-Eisen-Phosphat), die von HANGCHA und CATL gemeinsam entwickelt werden. Batteriezellen und -module stammen von CATL mit zuverlässiger Qualität exklusiv für HANGCHA.

- / Wir verwenden quadratische Lithium-Eisenphosphat-Batterien und -Module, die in reifen Volkswirtschaften in großen Mengen von Nutzfahrzeugen verwendet werden.
- / Das Modul verwendet einen robusten Aluminiumlegierungsrahmen, leicht und mit ausgezeichneter Wärmeableitung.
- / Sicher und effektiv: Ladeeffizienz bis zu 98%, thermisch Durchlauftemperatur 600 °C oder mehr.
- / Schnellladung: 2 Stunden volle Ladung, wirtschaftliche Nutzung jeder Pause.
- / Langlebig: 4000 Ladezyklen, Kapazitätserhalt größer als 80%.
- / Wartungsfrei: Die Batterie muss nicht manuell gewartet werden.
- / Grün und sauber: umweltfreundlich, emissionsfrei.
- / An niedrige Temperaturen angepasst: Wird standardmäßig mit einer elektrischen Heizfunktion geliefert, die einen normalen Betrieb bei niedrigen Temperaturen gewährleistet.



Li-Ion
**2 Stunde
100%**

Lead-acid Batterie
8-10 Stunde 100%

Schnelles Laden und Opportunity-Laden gewährleisten die kontinuierliche Verfügbarkeit von Fahrzeugen.

Li-Ion-Gabelstapler sind immer verfügbar. Sie ermöglichen ein schnelles vollständiges Aufladen oder Boost-Laden (100% Aufladen in 2 Stunden). Sie sind wartungsfrei und erfordern keinen Batteriewechsel, wenn sie für Mehrschichtbetriebe verwendet werden.

Li-Ion Batteriepack Datenblatt

Typ		QDD40-AC1-I	QDD40-AC1S-I	QDD60-AC1-I	QDD60-AC1S-I
Li-Ion Batterie	V/Ah	48/202	48/202	48/202	48/202
Titans Ladegerät		SLC-48100	SLC-48100	SLC-48100	SLC-48100

**Einfach/
Solide/
Clever**



Aussehen

- / Das professionelle Erscheinungsbild Industriedesign wird übernommen. Der komplette Traktor hat glatte Linien, zeigt die Dynamik. Die Ergonomie entspricht voll und ganz der neuesten Designmode.
- / Die Stahlblechpräge- und Spritzgusstechnologie wird häufig eingesetzt, der Traktor ist fest und langlebig und kann die Umweltschutzanforderungen erfüllen.

Hochleistung

- / Für den Stand-Up-Traktor wird die elektronische Servolenkung als Standardkonfiguration verwendet, um eine einfachere und flexiblere Bedienung und Steuerung zu erreichen.
- / Der AC-Traktionsmotor zeichnet sich durch hervorragende Beschleunigungsleistung, hervorragende Steigfähigkeit, geringe Wärmeabgabe aus, ist bürstenlos und wartungsfrei.
- / Die CANBUS-Busstruktur macht die Kommunikation der gesamten Maschine schneller und zuverlässiger.

Komfort

- / LED-Scheinwerfer werden als Standardkonfiguration verwendet. Der Scheinwerfer hat ein gutes Aussehen und bietet helles Licht.
- / Multifunktionales Instrument wird als Standardkonfiguration verwendet, hat so viele Funktionen wie Geschwindigkeitsauswahl usw. und kann verschiedene Informationen des Traktors deutlich anzeigen.
- / Die Aufhängungsstruktur wird für die Vorderachse und die Hinterachse übernommen, um den Komfort des Fahrers während der Fahrt mit dem Traktor erheblich zu verbessern.
- / Der USB-Ladeanschluss und der Platzierungsplatz für Mobiltelefone werden als Standardkonfiguration verwendet, um das Mobiltelefon bequem aufzuladen und dem Bediener Komfort zu bieten.



Zuverlässige LED-Beleuchtung



Das Ausrollen der Batterie ist die Standardkonfiguration, um die Batterie einfach und schnell auszutauschen



Modernes Gliederungsdesign mit LCD-Instrument und USB-Ladeanschluss



EPB-System (Electrical Park Brake)



Die Verriegelung der Batterie ist mit der Sicherheitsschutzfunktion versehen. Nur wenn die Verriegelung gedreht ist, kann der Traktor fahren



Verlässlichkeit

- / Das Design mit drei Stützpunkten und niedrigem Schwerpunkt wird übernommen. Die hochfeste Stahlblechrahmenstruktur wird für das Fahrgestell übernommen. Der Traktor hat eine lange Lebensdauer.
- / Alle Drähte und Kabel sind zuverlässig geschützt, und die Zuverlässigkeit des elektrischen Systems wird erheblich verbessert.
- / Wichtige Komponenten wie Schalter, Anschlussklemmen, Instrumente usw. werden aus dem Ausland importiert und weisen eine hervorragende Leistung und zuverlässige Qualität auf.

Instandhaltung

- / Das Messgerät mit Batterieanzeige, Timer und Fehler-Selbstdiagnose ist praktisch für die Wartung.
- / Die vordere Bodenplatte und die hintere Abdeckplatte können leicht zerlegt werden, und Teile und Komponenten wie Bremspumpe, elektrisches Steuergerät, Motor usw. können bequem gewartet werden.

Sicherheit

- / Die Verlangsamungsfunktion wird als Standardkonfiguration verwendet, um ein stabiles und sicheres Drehen des Traktors zu gewährleisten.
- / Die elektrische Parkbremse (EPB) wird als Standardkonfiguration verwendet, um mehr Komfort und Sicherheit zu erreichen.
- / Das Sicherheitspedal ist serienmäßig. Die anderen Operationen können nur ausgeführt werden, wenn das Pedal getreten wird. Auf diese Weise wird die Sicherheit erhöht.

Optionsausstattung

- / Vollständig geschlossene Fahrerkabine
- / Halbgeschlossene Kabine
- / Hängesitz (zum Sitzen von Fahrern)
- / Spiegel spiegeln
- / Alarmlampe
- / Vollreifen
- / Batterie mit großer Kapazität

Standardausstattung

- / AC-Traktionsmotor
- / Schlüsselschalter
- / USB-Ladeanschluss
- / LED-Scheinwerfer
- / LED Rücklicht
- / Batterieseite ausrollen
- / Kriechgeschwindigkeitsfunktion
- / Not-Aus-Schalter
- / Sicherheitspedal (zum Sitzen eines fahrenden Traktors)
- / EPB-System (Electrical Park Brake)
- / Traktionsgerät
- / Elektrostatisch leitender Riemen
- / Horn
- / Werkzeugkasten
- / Inching switch

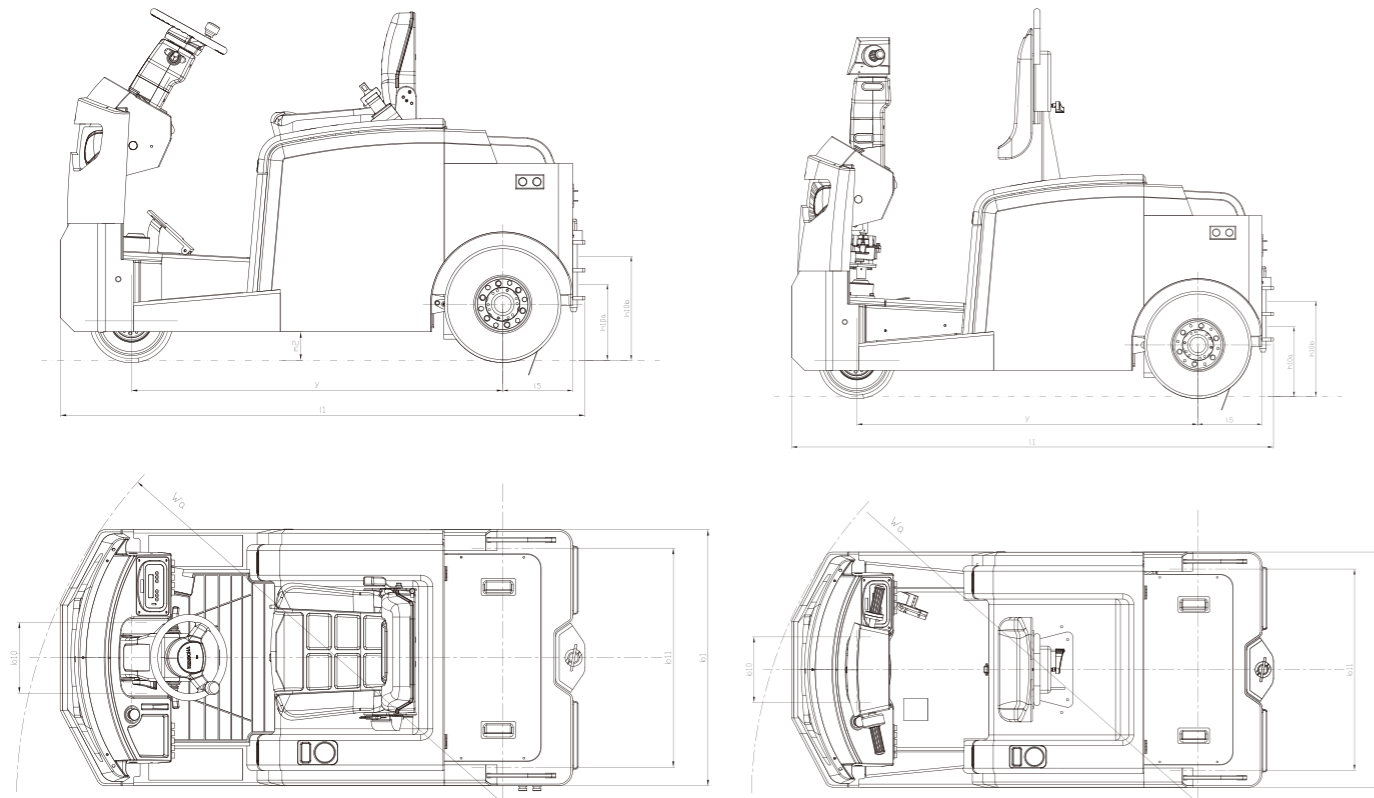


Elektronisches Servolenkungssystem (für Stand-Up-Traktoren)



A Serie Elektro Schlepptaktor Datenblatt

Kennzeichen	1.1	Hersteller	HANGCHA GROUP CO.,LTD.						
	1.2	Typenzeichen des Herstellers	QDD20-AC1 QDD20-AD2	QDD20-AC1S QDD20-AD2S	QDD40-AC1 QDD40-AD2	QDD40-AC1S QDD40-AD2S	QDD60-AC1 QDD60-AD2	QDD60-AC1S QDD60-AD2S	
1.3	Antrieb:Elektro(Batterie oder Netz), Diesel, Benzin,Brenngas	elektro	elektro	elektro	elektro	elektro	elektro		
1.4	Bedingung: Hand,Geh,Stand,Sitz,Kommissionier	Sitz	Sitz	Sitz	Sitz	Sitz	Sitz		
1.5	Ladefähigkeit	Q(t)	2	2	4	4	6	6	
1.7	Zugkraft der Zugstange	F(N)	500	500	1000	1000	1500	1500	
1.9	Radstand	y(mm)	1145	1145	1305	1305	1305	1305	
Gewicht	2.1	Eigengewicht mit Batterie	kg	880	880	1080	1080	1150	1150
Bereifung	3.1	Bereifung: Vollgummi, Superelastik, Luft, Polyurethan	Pneumatic	Pneumatic	Pneumatic	Pneumatic	Pneumatic	Pneumatic	
	3.2	Reifengröße, vorn	3.50-5-6PR	3.50-5-6PR	3.50-5-6PR	3.50-5-6PR	3.50-5-6PR	3.50-5-6PR	
	3.3	Reifengröße, hinten	4.00-8-6PR	4.00-8-6PR	4.00-8-6PR	4.00-8-6PR	4.00-8-6PR	4.00-8-6PR	
	3.5	Räder, Anzahl vorn/hinten (x=angetrieben)	1/2x	1/2x	2/2x	2/2x	2/2x	2/2x	
	3.6	Spurweite, vorn	b ₁₀ (mm)	0	0	250	250	250	250
3.7	Spurweite, hinten	b ₁₁ (mm)	770	770	770	770	770	770	
Abmessung	4.12	Kupplungshöhe	h ₁₀ (mm)	365/267	365/267	365/267	365/267	365/267	
	4.17	Überhang	l ₅ (mm)	245	245	245	245	245	
	4.19	Gesamtlänge	l ₁ (mm)	1684	1684	1844	1844	1844	
	4.21	Gesamtbreite	b ₁ (mm)	900	900	900	900	900	
	4.32	Bodenfreiheit, Radstandmitte	m ₂ (mm)	100	100	100	100	100	
4.35	Wenderadius	W _a (mm)	1600	1600	1763	1763	1763	1763	
Antrieb	5.1	Fahrgeschwindigkeit, mit/ohne Last	km/h	6/13	6/13	6/13	6/13	6/13	
	5.6	Max. Deichsel ziehen	N	2000	2000	4000	4000	4500	
	5.7	Steigfähigkeit mit/ohne Last	%	5/25	5/25	5/25	5/25	5/25	
Motor	6.1	Fahrmotor, Leistung S2 60min	kw	1.95	1.95	4.28	4.28	4.28	4.28
	6.4	Batteriespannung, Nennkapazität K5, Standard	V/Ah	48/165	48/165	48/210	48/210	48/275	48/275
		BBatteriespannung, Nennkapazität K5, Optional	V/Ah	48/180~210	48/180~210	48/220~350	48/220~350	48/280~350	48/2810~350
		Controller		CURTIS INMOTION	CURTIS INMOTION	CURTIS INMOTION	CURTIS INMOTION	CURTIS INMOTION	CURTIS INMOTION



X Serie elektro Schlepptaktor

Tragfähigkeit 6,000 bis 10,000kg