

# Mecalac

ARTICULATED LOADER **AX 1000**



> Experience of your worksite

ARTICULATED LOADER

# AX 1000

# LET'S HAVE A LOOK

- 55 kW / 75 PS  
bei 2300 min<sup>-1</sup>
- Nutzlast auf Gabel: 2600 kg
- Zuschaltbare 100%  
Differenzialsperre in  
Vorder- und Hinterachse
- 55 kW / 75 hp  
at 2300 rpm
- Payload on forks: 2600 kg
- Manually switched  
100% differential lock on  
front and rear axle
- 55 kW / 75 CV  
à 2300 tr/min
- Charge utile sur fourches:  
2600 kg
- Blocage manuel du  
différentiel sur pont avant  
et arrière (100%)



Optimale Sicht nach vorn und hinten durch Monoboarm und Kurzheck

*Optimum front and rear view due to monoboarm and compact rear end*

*Le mono-boom et le capot moteur court permettent une visibilité optimale*



**Mecalac  
Single  
Arm  
Power**

Monoboarm mit leistungsstarker geschützter Z-Kinematik und Parallelführung

*Monoboarm with powerful protected Z-kinematics and parallel guidance*

*Bras mono-boom avec cinématique „en Z“ protégée et très performante pour un levage en parallèle*



Transporthöhe < 4m

*Transportation height < 4m*

*Hauteur sur remorque < 4 m*

Elektrohydraulischer markenkompatibler Schnellwechsler

*Electrohydraulic brand-compatible quick-coupler*

*Attache rapide électro-hydraulique compatible avec d'autres marques*

Große Palette an Anbaugeräten

*Extensive range of attachments*

*Grand choix d'accessoires*



## Mecalac Self Stabilising Concept

Maximaler Fahrkomfort in jedem Gelände durch Eigenstabilisierung der Pendelung

*Maximum travelling comfort on any ground thanks to auto-stabilised oscillation*

*Confort de conduite maximal en tous terrains par auto-stabilisation de l'oscillation*

## Mecalac Panorama Cab

Gerätehöhe: 2470 mm

*Device height: 2470 mm*

*Hauteur hors tout: 2470 mm*



Komfortable Kabine mit exzellenter Rundumsicht und bequemem Ein- und Ausstieg

*Comfortable cab with excellent all-round visibility and easy access*

*La cabine offre une excellente visibilité panoramique et une montée/descente confortable*

Hydraulische bedarfsorientierte Lüftersteuerung

*Hydraulic on demand fan control*

*Commande hydraulique automatique du ventilateur*



Einsatzgewicht: 5475 kg  
 Motorleistung: 55 kW (75 PS)  
 Schaufelvolumen: 1,0 – 1,6 m<sup>3</sup>



GL Systems Certification

## Motor

Geräuscharmer, wassergekühlter Deutz TD 2.9 L4 Turbo-Dieselmotor. Common Rail Einspritzsystem, gekühlte externe Abgasrückführung, und Dieselloxidationskatalysator (DOC). Keine Regeneration nötig.

Leistung netto bei	2.300 min <sup>-1</sup>
nach ISO 14396	75 PS / 55 kW
Max. Drehmoment bei	1.600 min <sup>-1</sup>
nach ISO 14396	260 Nm

Ansaugluftfilter: 2-Stufen Trockenluftfilter mit Sicherheitspatrone

Elektrische Anlage:  
 Nennspannung: 12 Volt  
 Batterie: 100 Ah  
 Lichtmaschine: 95 A

## Antrieb

Hydrostatischer, leistungsgeregelter Fahrtrieb, 2 Schaltstufen mit jeweils maximaler Schubkraft, unter Last schaltbar, Multifunktionshebelbetätigung (Joystick) für die Steuerung des Fahrtriebes und der Arbeitshydraulik

Achsen:	Großserien Planetenachsen
Differenzialsperre:	Tasterbetätigtes Sperrdifferenzial in beiden Achsen, Sperrwert 100%
Räder:	Reifengröße: 365/70 R18 wahlweise: 405/70 R18
Geschwindigkeiten:	Hauptstufe: 0-20 km/h Arbeitsstufe: 0-7 km/h
Pendelung:	max. Pendelwinkel +/- 11° gemessen
Bodenfreiheit:	am Differenzial 350 mm

## Bremsanlage

Betriebsbremse:  
 1 hydrostatische Inch-Bremse, auf alle 4 Räder wirkend  
 2. hydraulisch betätigte Scheibenbremse in der Vorderachse, auf alle 4 Räder wirkend

Feststellbremse:  
 Mechanisch betätigte Feststellbremse, auf alle 4 Räder wirkend, mit Abschaltung des Fahrtrieb

## Lenkung

Hydrostatische Knicklenkung  
 Max. Lenkwinkel 2 x 40°  
 Wenderadius über Heck R = 3540 mm

- Monoboomb (Mecalac Single Arm Power) mit hydraulischer Schnellwechsellvorrichtung
- Kraftvolle Z-Kinematik
- Mecalac Self Stabilising Concept
- Mecalac Panorama Cab mit abnehmbarem Kabinenoberteil

## Hydraulikanlage

Einkreishydraulik mit zentraler Zahnradpumpe (Heben/Senken, Kippen, Schnellwechsler) sowie Lenkung (über Prioritätsventil); dreifach Steuer-ventil mit Primär- und Sekundärsicherung  
 Leistung max. bei 2300 min<sup>-1</sup>: 60 l/min und 250 bar  
 Schwimmstellung für Hubzylinder  
 Zylinder: 2 Hubzylinder 80 ø  
 1 Kippzylinder 100 ø  
 Zeiten: Heben (mit Last) 4,8 s  
 Senken 2,9 s  
 Ankippen 1,6 s  
 Auskippen 2,3 s

## Leistungsdaten

Schürftiefe mit Standardschaufel:	95 mm
Schaufelstellung:	Ankippwinkel 45° Auskippwinkel oben max. 46° Auskippwinkel max. 125°

Hubkraft:	4300 daN
Reißkraft:	4300 daN
Schubkraft:	4100 daN

### Kipplast:

Standardschaufel, frontal	4100 kg
Standardschaufel, eingeknickt	3690 kg

### Gerätenutzlast (ebenes Gelände):

auf Gabel, frontal	2600 kg
auf Gabel, eingeknickt	2300 kg
auf Gabel, frontal*	2950 kg
auf Gabel, eingeknickt*	2700 kg

Kipplast nach ISO 14397;  
 Nutzlast nach EN 474-3  
 \* Transportstellung 300 mm über dem Boden

## Füllungen

Motor mit Filter	ca. 8,5 l
Kraftstofftank	ca. 90,0 l
Vorderachse insgesamt	ca. 5,9 l
Hinterachse insgesamt	ca. 6,5 l
Hydraulikanlage inklusive Tank	ca. 60,0 l

## Serienausstattung

- Großzügige ROPS-Panoramakomfortkabine mit abnehmbarem Kabinenoberteil
- 180° zu öffnende Fahrertür
- 180° zu öffnendes Seitenfenster – zweifach arretierbar
- Große gerade einteilige Bodenmatte zur schnellen Reinigung
- Getönte Scheiben
- Parallel geführter Frontscheibenwischer
- Heckscheibenwischer
- Front- und Heckscheibenwaschanlage
- beheizbare Heckscheibe
- 2 klappbare Außenrückspiegel
- Getöntes Dachfenster
- Neigungsverstellung der Lenksäule
- Ergonomische Joystickbedienung
- Mehrfach verstellbarer Fahrersitz

- Leistungsgeregelte, kraftvolle Hydrostatik
- Planetenachsen mit 100% Sperrdifferenzial vorn und hinten, zuschaltbar
- Leichtgängige Joystick-Bedienung
- Vielfältige Anbaugeräte

- Sicherheitsgurt
- Sonnenrollo
- Heizungs- und Frischluftanlage mit Umluftfunktion
- Batterie Hauptschalter
- Innenbeleuchtung
- Steckdose 12V
- Kleiderhaken
- Ablagefächer
- Zentrale Multifunktionsanzeige mit Display und integriertem Bordcomputer zur Maschinenüberwachung
- 2 Fahrscheinwerfer vorn
- 2 Arbeitsscheinwerfer am Dach
- Einschlüsselsystem
- Zusatzhydraulik 1. Kreis Prop. für Schnellwechsler
- Elektrisch gesicherte, hydraulisch betätigte, markenkompatible Schnellwechsellvorrichtung
- Abschleppkupplung
- Verzurr- und Kranösen
- Lackierung: gelb
- Fahrerhaus, Achsen und Felgen: grau

## Sonderausstattung

- Breitbereifung
- Rundumkennleuchte
- Innenrückspiegel
- Akustische Rückfahrwarnanlage
- FOPS-Schutzdach
- Schaufelschutz für StVZO-Ausstattung
- Hydraulikausrüstung 1. Zusatzkreis für frontale Anbaugeräte
- Dauerschaltung der Zusatzhydraulik
- Leitungsbruchsicherung
- Hubwerksfederung
- Bio-Ölbefüllung für die Hydraulikanlage
- Drucklose Rücklaufleitung
- MDRIVE (Handgas + Kriechgang auf Fußpedal)
- Fahrersitz luftgefedert
- Staubbox mit Deckel
- Radio
- Diebstahlschutz
- 2 Arbeitsscheinwerfer hinten am Kabinendach
- Zyklonvorabscheider
- Korrosionsschutz für Salzeinsatz
- Anbaugeräte gemäß gesonderter Auflistung, wie Palettengabel, Lasthaken, usw.

## Emissionen

**Motor**  
 Entsprechen der EU-RL 97/68 der Stufe III B

**Geräusch**  
 Schallleistungspegel LWA<sup>1</sup> 99 dB(A)  
 Schalldruckpegel LpA<sup>2</sup> 76 dB(A)

**Vibration**  
 Schwingungsgesamtwert<sup>3</sup> < 2,5 m/s<sup>2</sup>  
 Schwingungseffektivwert<sup>4</sup> < 0,5 m/s<sup>2</sup>

1 Gemäß 2000/14/EG

2 Gemäß ISO 6396

3 Gemäß ISO/TR 25398

4 Gemäß ISO/TR 25398

Operating weight: 5475 kg  
 Engine power: 55 kW (75 hp)  
 Bucket capacity: 1.0 – 1.6 m<sup>3</sup>



## Engine

Low-noise, water-cooled Deutz TD 2.9 L4 turbo diesel engine. Common Rail injection system, cooled external exhaust gas recirculation and diesel oxidation catalyst (DOC). No regeneration necessary.

Net power at	2300 rpm
acc. to ISO 14396	75 hp / 55 kW
Max. torque at	1600 rpm
acc. to ISO 14396	260 Nm

Air intake filter: 2-level dry-air filter with safety cartridge

Electrical system:  
 Operating voltage: 12 Volt  
 Battery capacity: 100 Ah  
 Alternator rating: 95 A

## Drive

Hydrostatic, controlled drive, 2 stages for maximum propulsive force, stages shiftable under load, multifunction lever (joystick) for drive and working hydraulics control

Axles:	large-scale production planetary axles
Differential lock:	manually switched differential lock in both axles, locking value 100%
Wheels:	tyre size: 365/70 R18 alternatively: 405/70 R18
Speeds:	road gear: 0-20 km/h field gear: 0-7 km/h
Oscillation:	max. oscillation angle +/- 11°
Ground clearance:	measured at differential 350 mm

## Brakes

Working brakes:  
 1. hydrostatic inching brake, acting on all 4 wheels  
 2. hydraulically operated disc brake at the front axle, acting on all 4 wheels

Parking brake:  
 Mechanically activated parking brake, acting on all 4 wheels, with deactivation of the drive

## Steering

Hydrostatic articulated steering  
 Max. steering angle 2 x 40°  
 Turning radius over rear R = 3540 mm

- Monoboam (Mecalac Single Arm Power) with hydraulic quick-coupler
- Powerful Z-kinematics
- Mecalac Self Stabilising Concept
- Mecalac Panorama Cab with removable cabin top

- Power-controlled high-performance hydrostatic drive
- Planetary axles with manually switched 100% differential lock on front and rear axle
- Smooth joystick operation
- Extensive range of attachments

## Hydraulic system

Single circuit hydraulics with central gear pump (lift/lower, tilt, quick-coupler) and steering (via priority valve); three-way control valve with primary and secondary safeguards

Max. power at 2300 rpm 60 l/min and 250 bar  
 Floating position for lifting cylinders

Cylinders:	2 lifting cylinders	80 ø
	1 tilting cylinder	100 ø
Cycle times:	Lift (under load)	4.8 s
	Lower	2.9 s
	Crowd time	1.6 s
	Dump time	2.3 s

## Performance data

Digging depth with standard bucket:	95 mm
Bucket position:	Crowd angle 45° Dump angle top max. 46° Dump angle max. 125°

Lifting force:	4300 daN
Breakout force:	4300 daN
Thrust force:	4100 daN

**Tipping load:**

standard bucket, straight	4100 kg
standard bucket, articulated	3690 kg

**Payload/machine (even ground):**

on forks, frontal	2600 kg
on forks, articulated	2300 kg
on forks, frontal*	2950 kg
on forks, articulated*	2700 kg

Tipping load according to ISO 14397  
 Payload according to EN 474-3  
 \* Transport position 300 mm above ground

## Filling capacities

Engine with filters approx.	8.5 l
Fuel tank approx.	90.0 l
Front axle total approx.	5.9 l
Rear axle total approx.	6.5 l
Hydraulic system incl. tank approx.	60.0 l

## Standard features

- Comfortable panoramic cab with ROPS and removable top
- Driver door opens through 180°
- Right side window opens through 180° – can be locked in 2 positions
- Single piece floor mat for easy cleaning
- Tinted windows
- Parallel guided windscreen wiper
- Rear wiper
- Front and rear screen washing device
- Heated rear window
- 2 fold away outside mirrors
- Tinted roof window
- Steering column is adjustable in inclination
- Ergonomic joystick control
- Multiply adjustable driver's seat

- Safety belt
- Sunshade
- Heating and ventilation system with recirculation air function
- Main battery switch
- Interior light
- 12 V socket
- Coat hook
- Storage pockets in the cabin
- Intuitive modular control panel with onboard computer for machine monitoring
- 2 driving lights
- 2 working lights on cabin roof
- Single key system
- 1st proportional auxiliary circuit for quick coupler
- Hydraulic brand compatible quick coupler with electric safety device
- Towing coupling
- Fastening and lifting points
- Color scheme: yellow
- Operator's cabin, axles and wheels: grey

## Optional equipment

- Wide tires
- Beacon light
- Interior mirror
- Acoustic back up alarm
- FOPS grid for cabin roof
- Bucket protection cover compliant to road-safety standards
- Hydraulic hoses for 1st auxiliary circuit
- Permanent function for auxiliary hydraulics
- Safety valves
- Boom suspension
- Bio-degradable oil fill for hydraulic system
- Pressureless return line
- MDRIVE (hand throttle + inching mode on pedal)
- Air suspended driver's seat
- Glove-box with lid
- Radio
- Immobilizer
- 2 working lights rear
- Cyclonic filter
- Special corrosion protection for salt applications
- Attachments as per separate list as pallet fork, load hook etc.

## Emissions

**Engine**  
 according to EU 97/68 Stage III B  
**Noise emission**  
 Sound power level (LWA)<sup>1</sup> 99 dB(A)  
 Acoustic power level (LpA)<sup>2</sup> 76 dB(A)

**Vibrations**  
 Vibration total value<sup>3</sup> < 2.5 m/s<sup>2</sup>  
 Effective vibration level<sup>4</sup> < 0.5 m/s<sup>2</sup>

1 According to 2000/14/EG  
 2 According to ISO 6396  
 3 According to ISO/TR 25398  
 4 According to ISO/TR 25398

# CARACTÉRISTIQUES TECHNIQUES

Poids de service: 5475 kg  
Puissance moteur: 55 kW (75 CV)  
Volume du godet: 1,0 – 1,6 m<sup>3</sup>



## Moteur

Moteur turbodiesel Deutz TD 2.9 L4, refroidissement à eau, silencieux.  
Système d'injection Common Rail, recirculation externe des gaz d'échappement refroidis et catalyseur d'oxydation diesel (DOC).  
Ne nécessite pas de régénération

Puissance nette à 2300 tr/min  
selon ISO 14396 75 CV / 55 kW  
Couple maxi. à 1600 tr/min  
selon ISO 14396 260 Nm

Filtre à air à aspiration: 2 niveaux à sec  
avec cartouche de sécurité

Installation électrique:  
Voltage: 12 V  
Batterie: 100 Ah  
Alternateur: 95 A

## Transmission

Transmission hydrostatique à régulation de charge avec 2 vitesses de travail assurant une traction maximale, commutables sous charge.  
Manipulateur multifonction (joystick) pour la translation et l'hydraulique de travail

Ponts: grandes séries réducteurs planétaires  
Différentiel: blocage à 100% sur les deux ponts actionné par touche  
Pneus: Standard: 365/70 R18  
Option: 405/70 R18  
Vitesse: Standard: 0-20 km/h  
Travail: 0-7 km/h  
Oscillation: angle maxi. +/- 11°  
Garde au sol: mesurée au niveau du différentiel 350 mm

## Système de freinage

Frein de service :  
1. Frein hydrostatique (inching), agissant sur les 4 roues  
2. Frein à disque à commande hydraulique sur le pont avant, agissant sur les 4 roues

Frein de parking :  
frein mécanique agissant sur les 4 roues avec déconnexion de la translation

## Direction

Direction hydrostatique articulée  
à angle de braquage maxi 2 x 40°  
Rayon de braquage extérieur R = 3540 mm

## Système hydraulique

Système hydraulique à un circuit avec pompe centrale à engrenage (levage/descente, déversement et attache rapide) et direction (via

- Mono-boom (Mecalac Single Arm Power<sup>1</sup>) avec attache rapide hydraulique
- Cinématique en « Z » très performante
- Mecalac Self Stabilising Concept<sup>2</sup>
- Mecalac Panorama Cab<sup>3</sup> avec partie supérieure de cabine démontable

valve de priorité); distributeur hydraulique à 3 voies avec limiteurs de pression sur les sorties  
Débit et pression maxi à 2300 tr/min: 60 l/min et 250 bars  
Position flottante pour vérin de levage  
Vérins: 2 x levage 80 ø  
1 x déversement 100 ø  
Temps de cycle: Levage (en charge) 4,8 s  
Descente 2,9 s  
Cavage 1,6 s  
Déversement 2,3 s

## Performances

Profondeur de fouille avec godet std: 95 mm  
Position de godet: angle de cavage 45°  
angle déversement haut 46°  
angle déversement maxi 125°  
Force de levage: 4300 daN  
Force d'arrachement: 4300 daN  
Force de poussée: 4100 daN

### Charge de basculement:

godet standard, position frontale 4100 kg  
godet standard, en articulé 3690 kg

### Charge utile machine sur fourches (terrain plat):

position frontale 2600 kg  
en articulé 2300 kg  
position frontale\* 2950 kg  
en articulé\* 2700 kg

Charge de basculement selon ISO 14397  
Charge utile selon EN 474-3  
\* Position de transport 300 mm au-dessus du sol

## Remplissages / Fluides

Moteur avec filtre env. 8,5 l  
Réservoir de carburant env. 90,0 l  
Pont avant total env. 5,9 l  
Pont arrière total env. 6,5 l  
Système hydraulique avec réservoir env. 60,0 l

## Équipements de série

- Cabine grand confort avec sécurité ROPS – partie supérieure démontable
- La porte côté conducteur ouvrable à 180°
- Fenêtre droite à ouverture à 180°, l'ouverture est réglable sur 2 positions
- Grand tapis de sol à nettoyage facile
- Vitres teintées
- Essuie-glace avant à guidage parallèle
- Essuie-glace arrière
- Lave-glaces avant et arrière
- Lunette AR chauffante
- 2 rétroviseurs extérieurs rabattables
- Toit en verre teinté
- Colonne de direction inclinable
- Commandes par manipulateur piloté ergonomique
- Siège réglable sur plusieurs positions
- Ceinture de sécurité
- Pare-soleil
- Système de chauffage et de ventilation avec mode recyclage d'air
- Coupe-batterie

- Hydrostatique haute performance à régulation de charge
- Essieux planétaires avec blocage du différentiel à 100% sur les ponts avant et arrière
- Commande par joystick ergonomique
- Large gamme d'accessoires

- Eclairage intérieur
- Prise 12 V
- Crochet porte-manteau
- Rangements dans la cabine
- Tableau de bord modulaire avec ordinateur de bord pour le monitoring de la machine
- 2 phares de route
- 2 phares de travail sur l'avant de la cabine
- Système à clé unique
- 1er circuit auxiliaire pour attache rapide
- Attache rapide hydraulique à sécurité électrique et compatible avec d'autres marques
- Crochet de dépannage
- Anneaux d'attache et de levage
- Peinture: jaune
- Cabine, ponts et jantes: gris

## Équipements en option

- Pneus larges
- Gyrophare
- Rétroviseur intérieur
- Avertisseur de recul
- Protection FOPS
- Protection de godet
- Raccords hydrauliques pour circuit auxiliaire
- Alimentation continue
- Clapets de sécurité
- Système anti-tangage
- Huile bio-dégradable pour le système hydraulique
- Retour au réservoir
- MDRIVE (accélérateur manuel + vitesse lente sur pédale)
- Siège pneumatique
- Boîte de rangement avec couvercle
- Radio
- Anti-voil
- 2 phares de travail arrière
- Filtre cyclonique
- Protection anti-corrosion pour les travaux avec le sel
- Accessoires selon liste tels que le lève-palette, la potence etc.

## Émissions acoustiques et vibrations

### Moteur

Émissions selon EU-Directive 97/68 Phase III B

### Émissions acoustiques

Niveau de puissance acoustique (LWA)<sup>1</sup> 99 dB(A)

Niveau de pression acoustique (LpA)<sup>2</sup> 76 dB(A)

### Vibrations

Valeur totale des vibrations<sup>3</sup> < 2,5 m/s<sup>2</sup>

Valeur effective des vibrations<sup>4</sup> < 0,5 m/s<sup>2</sup>

<sup>1</sup> Selon 2000/14/EG

<sup>2</sup> Selon ISO 6396

<sup>3</sup> Selon ISO/TR 25398

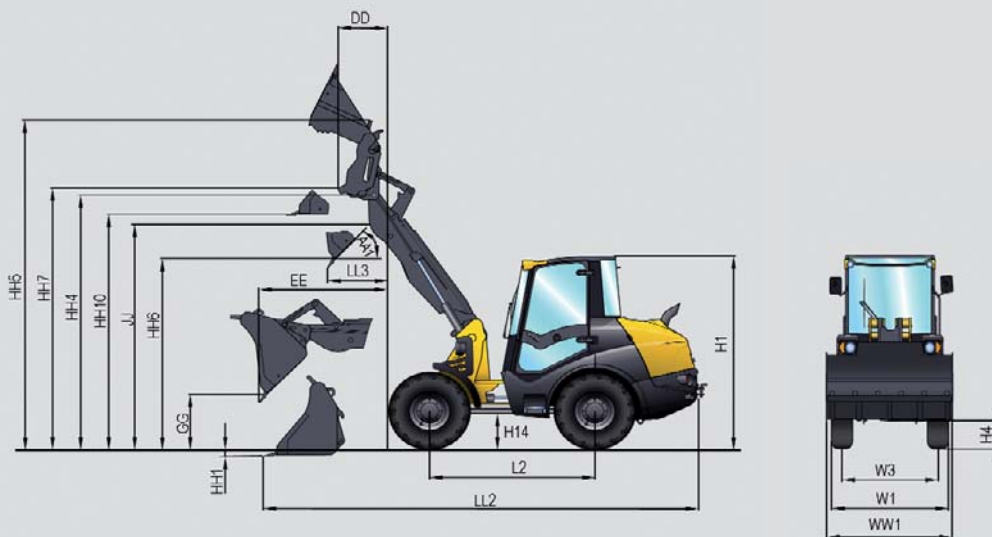
<sup>4</sup> Selon ISO/TR 25398

<sup>1</sup> Mecalac Single Arm Power = Puissant bras monobloc Mecalac

<sup>2</sup> Mecalac Self Stabilising Concept = Système auto-stabilisant Mecalac

<sup>3</sup> Mecalac Panorama Cab = Cabine Mecalac spacieuse et panoramique

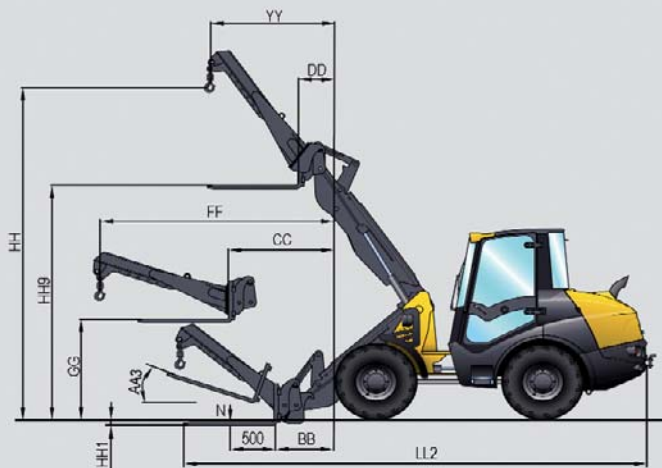
Maßzeichnungen / Measurements / Diagrammes



Schaufeln · Buckets · Godets			
Standard	1,0 m <sup>3</sup>	Mehrzweck	0,95 m <sup>3</sup>
Standard	1,0 m <sup>3</sup>	4 x 1	0,95 m <sup>3</sup>
Standard	1,0 m <sup>3</sup>	4-en-1	0,95 m <sup>3</sup>
AA1	46°		46°
DD			925
EE	1660		1795
GG	615		475
H1	2455		2455
H4	330		330
H14	440		440
HH1	95		70
HH4	3280		3280
HH5	4135		4050
HH6	2430		2295
HH7			3040
HH10	2970		2970
JJ	2860		2860
L2	2030		2030
LL2	5440		5620
LL3	730		895
W1	1800		1800
W3	1400		1400
WW1	1950		1950

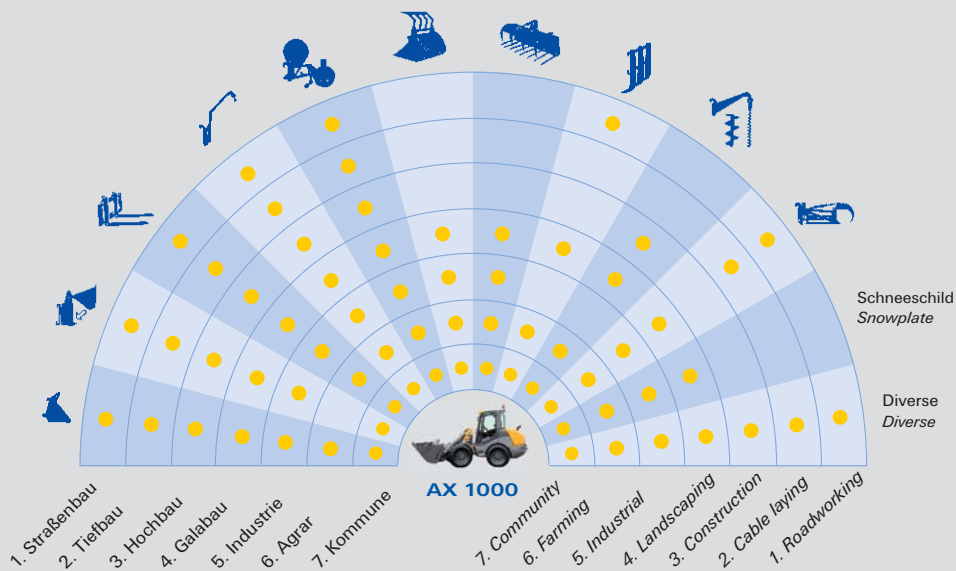
HIGHLIFT

Schaufeln · Buckets · Godets			
Standard	1,0 m <sup>3</sup>	Mehrzweck	0,95 m <sup>3</sup>
Standard	1,0 m <sup>3</sup>	4 x 1	0,95 m <sup>3</sup>
Standard	1,0 m <sup>3</sup>	4-en-1	0,95 m <sup>3</sup>
Dichte 1,4 t/m <sup>3</sup> · Density 1,4 t/m <sup>3</sup> · Densité 1,4 t/m <sup>3</sup>			
HH6	2730		2600



	Gabel Forks Fourches	Lasthaken Load hook Potence
AA3	19°	
BB	915	
CC	1330	
DD	515	
FF		2165
GG	1110	
HH		3685
HH1	125	
HH9	2810	
LL2	5815	5415
YY		1340

Anbaugeräteprogramm / Range of attachments / Accessoires



Alle Angaben bezogen auf die standardmäßige Bereifung. Alle Angaben sind unverbindlich. Änderungen sind ohne Vorankündigung vorbehalten. Entscheidend ist ausdrücklich alleine die Auftragsbestätigung.

All data based on standard tires. All data are non-binding. Changes are reserved without notice. The order confirmation is exclusively decisive.

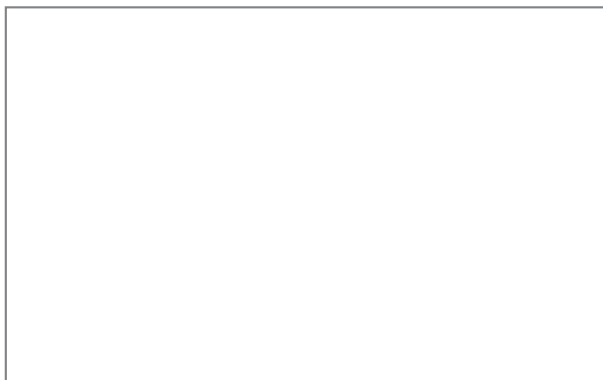
Toutes les données sont basées sur les pneumatiques de série. Toutes les données sont non contractuelles. Des modifications peuvent intervenir sans préavis. Seul le contenu de la confirmation de commande fait foi.



For decades we develop and produce high quality and innovative wheel loaders in Büdelsdorf in northern Germany. With our articulated loaders, four-wheel steered front loaders and four-wheel steered swing loaders, we are the world's only manufacturer to offer all steering concepts. Our four-wheel-steered swing loaders stand as the world's technologically most innovative wheel loaders.



Your Local Dealer



# Mecalac

MECALAC BAUMASCHINEN GMBH · Am Friedrichsbrunnen 2 · D-24782 Büdelsdorf  
Phone +49 (0) 43 31/3 51-319 · Fax +49 (0) 43 31/3 51-470 · [info@mecalac.de](mailto:info@mecalac.de) · [www.mecalac.com](http://www.mecalac.com)  
A COMPANY OF GROUPE MECALAC S.A.