

MANISCOPIC

MT 1030 S



- Hubhöhe : 9.98 m
- Nenntlast : 3000 kg
- Max. Reichweite : 7.15 m
 - Wandelgetriebe
 - Allradantrieb
- Hydraulische Stabilisatoren

MT 1030 S



Tragkraft3000 kg
bei 500 mm LSpA :
Kipplast bei maximaler Reichweite1158 kg
Leistung an Schaufelzähnen
nach ISO 8313-1986 Reißkraft6600 daN



Hubhöhe :9.98 m
Dauer : mit/ohne Last (in Sekunden)
Heben7.52/9.03
Senken5.32/5.44
Simultanausfahren 1. und 2. Teleskop13.97/14.25
Simultaneinfahren 1. und 2. Teleskop8.7/7.26
Dauer (in Sekunden)
Ankippen2.55
Auskippen3



Bereifung
14.9 - 24 18 PR T35 Dunlop



Gabelzinken (mm)
Länge1200
Breite x Stärke125 X 45
Abstand der Gabelzinken max.1040
Neigung des Gabelträgers126°



Hydraulische Bremshilfe auf Achsen Wirkend



Motor PERKINS
Typ1004.42
4 Zylinder - Hubraum4233 cm³
Leistung (nach ISO TR 3046-1)76 PS/56 kw
Max. Drehmoment (nach ISO TR 3046-1) 283 Nm bei 1400 rpm
Direkte Einspritzung
Wassergekühlt



Wandeletriebe
Elektrohydraulischer Fahrrichtungshalter
4 Vorwärts- und 4 Rückwärtsgänge
Fahrgeschwindigkeit max.25 km/h
(in TUV-version20 km/h)



Hydraulik
Zahnradpumpe270 bar/105 l/mn
Lastabhängiger Ölmengenteiler für Lenkung

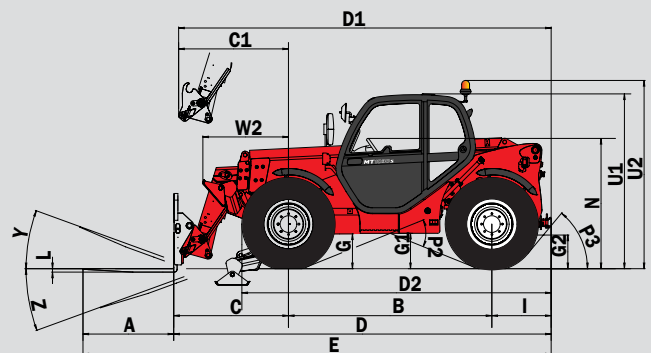
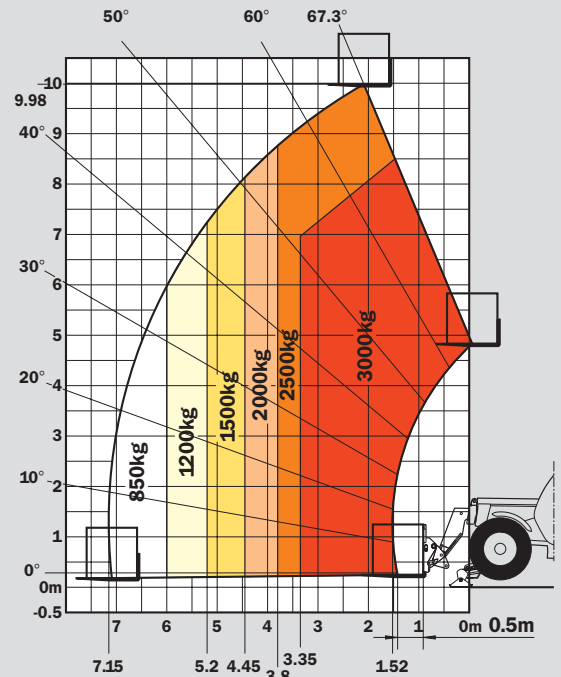


Behälter/Inhalt
Kühlsystem19 l.
Motoröl10.5 l.
Hydrauliköl125 l.
Kraftstoff120 l.

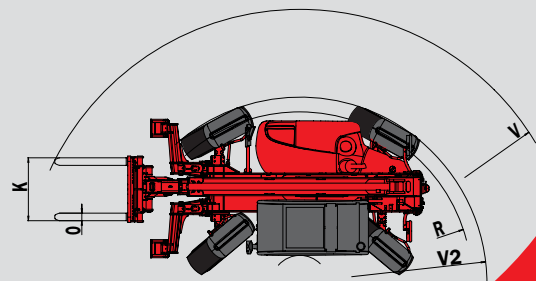
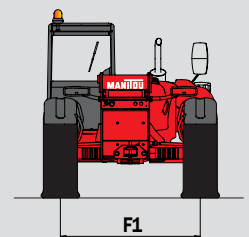
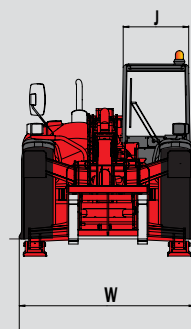


Eigengewicht (mit Gabeln)7360 kg
Breite2.26 m
Bauhöhe2.30 m
Wenderadius (Aussenkante der Räder)3.75 m
Länge4.98 m
Bodenfreiheit0.46 m
Zugkraft7850 daN

Nach
Norm
En 1459
Zusatz B



	mm
A	1200
B	2690
C	1913
C1	1453
D	4988
D1	4928
D2	4060
E	6188
F1	1846
G	460
G1	468
G2	445
I	785
K	1040
L	45
N	1690
O	125
P2	44°
P3	50°
R	3350
U1	2300
U2	2490
V	4950
V2	3750
W	2261
Y	12°
Z	114°



Änderungen im Sinne des technischen Fortschritts vorbehalten.
Die in der vorliegenden Broschüre vorgestellten MANITOU - Maschinen können mit Zusatzgeräten ausgestattet werden.
PATENTS FR 93 14367 - EP 0 656 315 US PENDING



Deutschland und Österreich :
MANITOU DEUTSCHLAND GmbH
61239 OBER-MÖRLEN ☎ 06002 - 9199 - 0
Andere Länder : **MANITOU B.F. S.A.**
44158 ANCENIS cedex - FRANKREICH ☎ 33 2 40 09 10 11
www.manitou.com