

AHLMANN

SYSTEM KOMPAKT **AX 1000**



> Der Spezialist für Lader

> Knicklader 1,0 – 1,6 m³

AX 1000

Ihre Vorteile

**49 kW / 67 PS
bei 2800 min⁻¹**

**Nutzlast auf Gabel:
2600 kg**

**Zuschaltbare 100%
Differenzialsperre
in Vorder- und
Hinterachse**

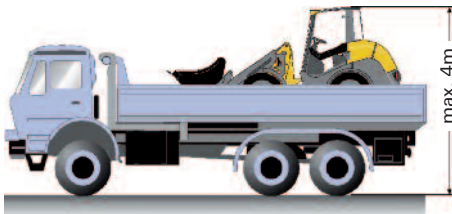


Optimale Sicht nach vorn und hinten
durch ASAP-Monoboom und Kurzheck



A Ahlmann
S Single
A Arm
P Power

Monoboom mit leistungs-
starker geschützter
Z-Kinematik und Parallel-
führung



Transporthöhe < 4m

Elektrohydraulischer
markenkompatibler
Schnellwechsler

Große Palette
an Anbaugeräten



AX 1000

Auf einen Blick

A Ahlmann
S Self
S Stabilising
C Concept

Maximaler Fahrkomfort in jedem Gelände durch Eigenstabilisierung der Pendelung



Einfacher Zugang zu allen Wartungspunkten



Komfortable Kabine mit exzellenter Rundumsicht und bequemem Ein- und Ausstieg

Gerätehöhe: 2455 mm

A Ahlmann
P Panorama
S Space
C Cab

Hydraulische bedarfsorientierte Lüftersteuerung



AX 1000

Stark im Einsatz



Durch den ASAP-Mono-boom verfügt der Ahlmann AX über hohe Reißkräfte. Seine Z-Kinematik ermöglicht eine exzellente Parallelführung der Anbaugeräte. Insbesondere bei der Verladung von Paletten bedeutet dies eine hohe Sicherheit. Schnelle Kippzyklen und eine optimale Sicht auf die Anbaugeräte machen die tägliche Arbeit effizienter.

Das selbststabilisierende Ahlmann Knick-/Pendelgelenk (ASSC) sorgt für hohe Standsicherheit und ein angenehmes Fahrgefühl auch bei Arbeiten in unebenem Gelände.



AX 1000

Komfortabel und wirtschaftlich



Die voluminöse Kabine mit den ergonomisch angeordneten Bedienelementen bietet einen angenehmen Arbeitsplatz für den Dauereinsatz. Große, getönte Glasscheiben sorgen für eine exzellente Rundumsicht. Das Panoramadach ermöglicht eine exakte Kontrolle nach oben, zum Beispiel beim Beladen von LKW.

Ein mehrfach verstellbarer Komfortschwingsitz, großzügige Ablagefächer, reichlich Stauraum und eine leistungsfähige 3-stufige Lüftungs- und Heizungsanlage machen die tägliche Arbeit zum Vergnügen.



AX 1000

Technische Daten

Einsatzgewicht: 5475 kg
 Motorleistung: 49 kW (67 PS)
 Standardschaufel: 1,0 m³



- ASAP-Monoboarm (Ahlmann Single Arm Power) mit hydraulischer Schnellwechsellvorrichtung
- Kraftvolle Z-Kinematik
- ASSC (Ahlmann Self Stabilising Concept)
- APSC (Ahlmann Panorama Space Cab) mit abnehmbarem Kabinenoberteil

- Leistungsgeregelte, kraftvolle Hydrostatik
- Planetenachsen mit 100% Sperrdifferenzial vorn und hinten, zuschaltbar
- Leichtgängige Joystick-Bedienung
- Vielfältige Anbaugeräte

Motor

Geräuscharmer, wassergekühlter 4-Zylinder John Deere Turbo-Dieselmotor (Abgasstufe III entsprechend EU-RL 97/68), 4-Takt, Direkteinspritzung
 Typ 4024 HF 295
 Leistung netto bei 2800 min⁻¹
 nach SAE J 1995 (67 PS) 49 kW
 Max. Drehmoment bei 2000 min⁻¹
 nach ISO 9249 228 Nm
 spez. Kraftstoffverbrauch bei
 max. Drehmoment: 242 g/kWh
 Kühlung: geregelter hydraulischer Lüfterantrieb
 Ansaugluftfilter: 2-Stufen Trockenluftfilter

Elektrische Anlage:
 Nennspannung: 12 Volt
 Batterieleistung: 66 Ah
 Lichtmaschinenleistung: 980 Watt 70 A
 Anlasserleistung: (2,7 PS) 2,0 kW

Antrieb

Hydrostatischer, leistungsgeregelter Fahrtrieb, 2 Schaltstufen mit jeweils maximaler Schubkraft, unter Last schaltbar, Multifunktionshebelbetätigung (Joystick) für die Steuerung des Fahrtriebes und der Arbeitshydraulik

Achsen: Großserien Planetenachsen
 Differenzialsperre: Tasterbetätigtes Sperrdifferenzial in beiden Achsen, Sperrwert 100%
 Räder: Reifengröße: 365/70 R18
 wahlweise: 405/70 R18
 Geschwindigkeiten: Hauptstufe: 0-20 km/h
 (Option 30 km/h)
 Arbeitsstufe: 0-7 km/h
 mit Last 60%
 Pendelung: max. Pendelwinkel +/- 11°
 Bodenfreiheit: gemessen am Differenzial 350 mm

Bremsanlage

Betriebsbremse:
 1. hydrostatische Inch-Bremse, auf alle 4 Räder wirkend
 2. hydraulisch betätigte Scheibenbremse in der Vorderachse, auf alle 4 Räder wirkend
 Feststellbremse:
 Mechanisch betätigte Feststellbremse, auf alle 4 Räder wirkend, mit Abschaltung des Fahrtriebes

Lenkung

Hydrostatische Knicklenkung
 Max. Lenkwinkel 2 x 40°
 Wenderadius über Heck R = 3540 mm

Hydraulikanlage

Einkreisshydraulik mit zentraler Zahnradpumpe (Heben/Senken, Kippen, Schnellwechsler) sowie Lenkung (über Prioritätsventil); dreifach Steuer-ventil mit Primär- und Sekundärsicherung
 Leistung max. bei 2800 min⁻¹: 60 l/min und 250 bar
 Schwimmstellung für Hubzylinder
 Zylinder: 2 Hubzylinder 80 ø
 1 Kippzylinder 100 ø
 Zeiten: Heben (mit Last) 4,8 s
 Senken 2,9 s
 Ankippen 1,6 s
 Auskippen 2,3 s

Leistungsdaten

Schürftiefe mit Standardschaufel: 95 mm
 Schaufelstellung: Ankippwinkel 45°
 Auskippwinkel oben max. 46°
 Auskippwinkel max. 125°
 Hubkraft: 4450 daN
 Reißkraft: 4300 daN
 Schubkraft: 3800 daN

Kipplast:

Standardschaufel, frontal 4100 kg
 Standardschaufel, eingeknickt 3690 kg

Gerätenutzlast (ebenes Gelände):

auf Gabel, frontal 2600 kg
 auf Gabel, eingeknickt 2300 kg
 auf Gabel, frontal* 2950 kg
 auf Gabel, eingeknickt* 2700 kg

Kipplast nach ISO 14397;
 Nutzlast nach EN 474-3
 * Transportstellung 300 mm über dem Boden

Aufbau

Robotergeschweißter Vorder- und Hinterwagen, verbunden mit einem selbststabilisierenden Knickpendelgelenk (ASSC) für max. Standsicherheit im eingeknickten Zustand. Auf dem Vorderwagen montiert, der ASAP-Monoboarm mit patentierter, innen liegender geschützter Z-Kinematik. Diese sorgt für exakte Parallelführung der Palettengabel und optimale Sicht auf die Anbaugeräte. Die Fahrerkabine ist elastisch Vierpunkt gelagert, daraus resultiert ein hoher Fahrkomfort und minimale Geräuschübertragung. Leichtgängige, zielgenaue Bedienung durch Joystickbetätigung.

Füllungen

Motor mit Filter ca. 8,5 l
 Kraftstofftank ca. 70,0 l
 Vorderachse insgesamt ca. 5,9 l
 Hinterachse insgesamt ca. 6,5 l
 Hydraulikanlage inklusive Tank ca. 60,0 l

Serienausstattung

Großzügige APSC-Kabine (Ahlmann Panorama Space Cab) mit abnehmbarem Kabinenoberteil. Die um 180° zu öffnende Fahrertür und das große, weit zu öffnende Seitenfenster sind innerhalb der Maschinenkontur arretierbar. Getönte Scheiben, elektrische Scheibenwischer vorn und hinten inkl. Front- und Heckscheibenwaschanlage, Heckscheibenheizung, 2 Außenrückspiegel, ergonomische Joystickbedienung, mehrfach verstellbarer Komfortschwingsitz mit gewichtsabhängiger Einstellung und Sicherheitsgurt, verstellbare Lenksäule, Sonnenblende, Heizungs- und Frischluftanlage mit Außenluftfilter, Innenbeleuchtung, Steckdose 12V, Ablagefach, zentrale Multifunktionsanzeige, symbolisch gekennzeichnete Anzeigeelemente und Kontrollleuchten, 2 Fahrscheinwerfer vorn, 2 Arbeitsscheinwerfer am Kabinendach vorn, Rückfahr-, Blink-, Brems- und Schlussleuchten, hydraulisch betätigte Schnellwechsellvorrichtung, elektrohydraulische Verriegelung, Abschleppkupplung, Verzurrösen, Radiovorbereitung
 Lackierung: gelb/grau

Sonderausstattung

30 km/h Version, Bereifung 405/70 R18, Abgasführung nach oben, Rundumkennleuchte, Schaufelschutz für StVZO-Ausstattung, Rückfahrwarnanlage, Zyklonabscheider, Kühlluftvorabscheider, Lüfterreversierung, Zusatzhydraulik für frontale Anbaugeräte, Leitungsbruchsicherung, Hubwerksfederung, Bio-Ölbefüllung für die Hydraulikanlage, Batterie Hauptschalter, Radio, Stauffach, Stauffach mit Notsitz, 2 Arbeitsscheinwerfer am Kabinendach hinten, Klimaanlage, drucklose Rückklauffeuerung, Wegfahrsperrung, Verkehrssicherungssatz, Anbaugeräte gemäß gesonderter Auflistung, wie Mehrzweckschaufel, Gabel, Lasthaken usw.

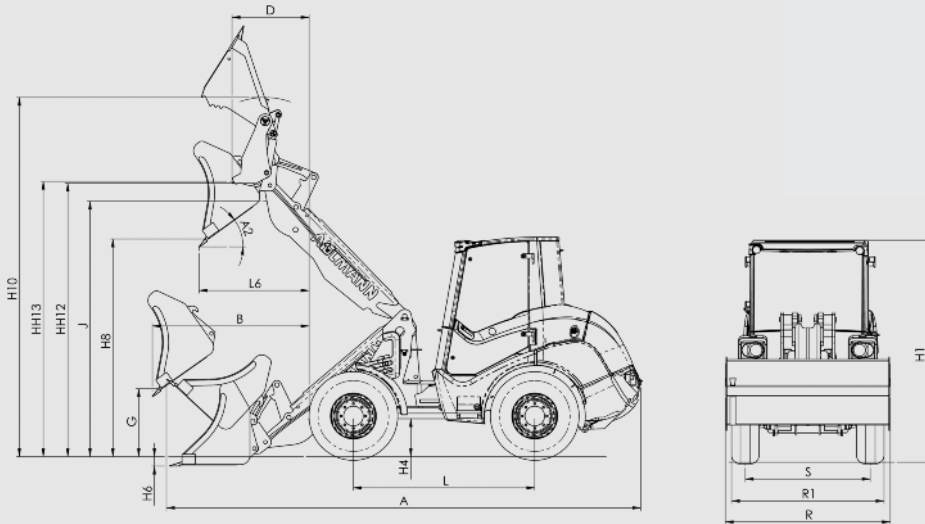
Gewicht

Grundgerät mit Schnellwechsellvorrichtung und Standardschaufel 1,0 m³
 mit Zähnen 5475 kg
 zul. Achslast vorn 3500 kg
 zul. Achslast hinten 3500 kg

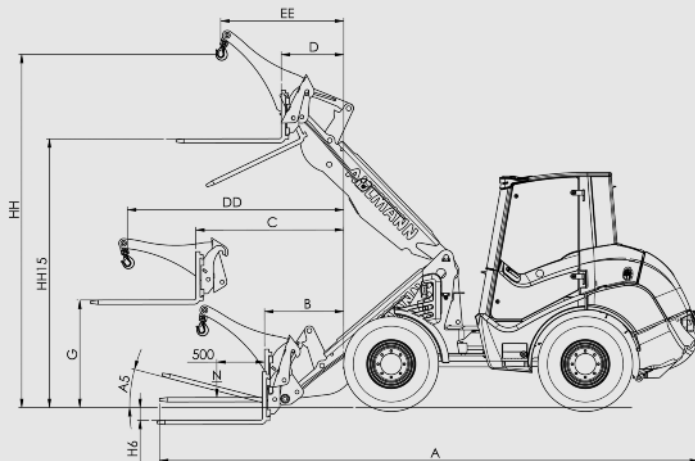
AX 1000

Technische Daten

Maßzeichnungen

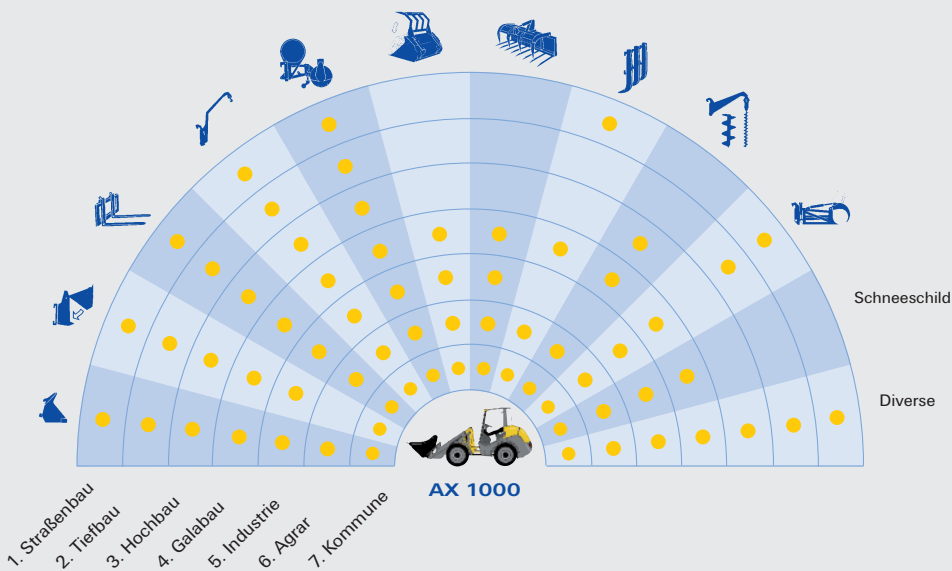


Schaufeln		
	Standard 1,0 m³	Mehrzweck 0,95 m³
A	5345	5525
A2	46°	46°
B	1660	1795
D		925
G	615	475
H1	2455	2455
H4	425	425
H6	95	70
H8	2430	2295
H10	4135	4050
HH12	3050	3050
HH13		3040
J	2860	2860
L	2030	2030
L6	730	895
R	1950	1950
R1	1800	1800
S	1400	1400



	Gabel	Lasthaken
A	5720	5320
A5	19°	
B	915	
C	1330	
D	515	
DD		2165
EE		1340
G	1110	
H6	125	
HH		3685
HH15	2810	

Anbaugeräteprogramm

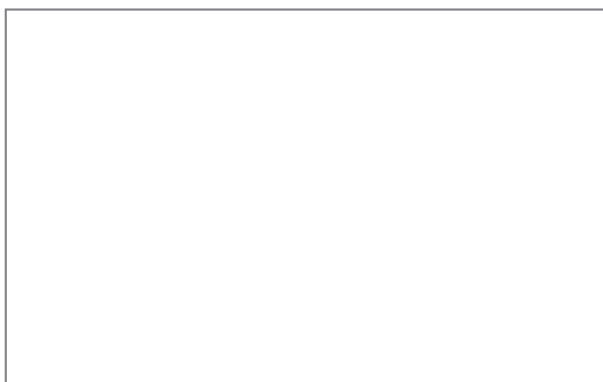




Wir entwickeln, produzieren und vertreiben qualitativ hochwertige und innovative Baumaschinen für anspruchsvolle Kunden.

Der Kunde steht im Mittelpunkt unseres Unternehmens. Mit unserem Know-How und Teamgeist bringen wir ihm zukunftsorientierte Lösungen für seine Arbeit in den unterschiedlichsten Bereichen.

Ihr Vertragshändler



AHLMANN