

# DOOSAN

Mobilbagger |  
DX57W-5



Höchstleistung: 57,8 PS  
Betriebsgewicht: 5,8 t  
Max. Löffelinhalt: 0,19 m<sup>3</sup>



# Der DX57W-5 packt alles!

## ► Spitzenleistung in einem vielseitigen Paket

- Kombiniert die Vorteile einer 360°-Rundumdrehung und gewährleistet so bessere Sichtbarkeit & Anpassungsfähigkeit an jede Baustelle
  - Liefert die hohe Hydraulikleistung eines Werkzeugträgers
  - Arbeitet aufgrund der Auslegerschwenkung auf engem Raum
  - Fährt mit unvergleichlicher Geschwindigkeit (bis zu 20 oder 30 km/h je nach Vorschriften im jeweiligen Land). Und all dies mit einer Extrareichweite von über 6 Metern & riesigen Hubkräften dank Vorderachsensperre & ausgewogener Gewichtsverteilung.
- Nicht zu vergessen: Sie bekommen den Komfort & guten Ruf schwerer Doosan-Bagger!

☉ **Zuverlässigkeit:** Ausleger und Löffelstiel wurden verstärkt. Moderne Bolzen- und Buchsentechnologie. Schwenkausleger und Auslegerstift wurden verstärkt.

☉ **Produktivität:** herausragende Grab-, Zug- und Reißkräfte.

☉ **Sicherheit:** Heckkamera ist in die Kabine eingebaut. Leistungsstarke Beleuchtung.

☉ **Vorderachse:** Für mehr Stabilität & Leistung bei Graboperationen ist eine Zylindersperre verfügbar.

☉ **Arbeitscheinwerfer:** Serienausrüstung: 2 vorne am Rahmen, 1 vorne an der Kabine, 1 hinten an der Kabine, 2 am Ausleger.



☉ **Widerstandsfähiger Rahmen:** Der Rahmen wurde verstärkt, um Belastungskräfte zu verringern und die Widerstandsfähigkeit zu verbessern.

☉ **Komfort:** Eine der geräumigsten Kabinen auf dem Markt mit geringen Geräusch- und Vibrationswerten und hervorragender Rundumsicht. Bequemer Einstieg dank besonders großer Tür. Zur Serienausrüstung gehören ein beheizbarer, voll einstellbarer luftgefederter Sitz sowie eine Automatik-Klimaanlage.



☉ **Manövrierbarkeit:** 3 Arbeits- & 3 Power-Modi, proportionale Bedienung, 7"-TFT-LCD-Farbmonitor, anwenderfreundlich und einstellbar in seiner Position, 2 Fahrstufen (hoch, niedrig + Kriechmodus). Auslegerschwenkung über Joystick steuerbar.

☉ **Leistung:** Der neue Stufe IIIB-konforme Doosan-Motor vom Typ D24 ist extrem leistungsstark, mit hohem Drehmoment bei niedrigen Drehzahlen, und benötigt keinen Dieselrußpartikelfilter (DPF).

☉ **Effizientes Kraftstoffmanagement:** Die Weiterentwicklung des neuen Doosan-Motors D24 ermöglicht bis zu 15 % Kraftstoffeinsparungen. Das ECO-Instrument hilft bei der Überwachung des Kraftstoffverbrauchs. Die automatische Drehzahlabenkung verringert die Drehzahl zusätzlich, und ein elektronisches Einspritzsystem passt die eingespritzte Kraftstoffmenge zur Optimierung des Kraftstoffverbrauchs und Reduzierung des Schadstoffausstoßes an.

☉ **Einfache Wartung:** Alle Fächer sind leicht zugänglich. Wartungsdaten werden direkt auf der Bedienkonsole angezeigt.

☉ **Moderne Filterung:** Höherer Wirkungsgrad (mit Luftvorfilter als Standardkonfiguration).



**Effizient und sicher:** Hervorragende Bodenfreiheit für besseren Schutz in unebenem Gelände.

# Optimale Leistung bei geringerem Kraftstoffverbrauch

## Produktivitätssteigernde Leistung

Der DX57W-5 bewältigt selbst anspruchsvollste Aufgaben mit effizienter, zuverlässiger Leistungsfähigkeit. Dadurch sparen Sie Zeit und Geld.

- Das optimierte Hydrauliksystem sorgt für eine effizientere Nutzung der Motorleistung, maximalen Pumpendurchsatz sowie komfortableres, feinfühliges und präziseres Arbeiten.
- Leistung, auf die Sie sich Tag für Tag verlassen können – dank höherer Grableistung, Hubkraft und Traktion.
- Durch den geringeren Kraftstoffverbrauch senken Sie Ihre Kosten und schonen die Umwelt.



### OPTIMIERTE LEISTUNGSREGELUNG

Der DX57W-5 ist mit dem Doosan-Motor D24 ausgerüstet. Dieser ist nicht nur für seine hervorragende Kraftstoffeffizienz, Zuverlässigkeit und lange Lebensdauer bekannt, sondern auch für seine außergewöhnliche Leistungsentfaltung und sein hohes Drehmoment bei niedrigen Drehzahlen.

Der Dieseloxidationskatalysator (DOC) stellt die Erfüllung der Abgasnorm gemäß Stufe IIIB sicher. Da kein Dieselrußpartikelfilter erforderlich ist, braucht auch keine Regeneration durchgeführt zu werden.



Wenn der Motor das Herz des Baggers ist, dann ist das e-EPOS sein Gehirn - ein System, das eine perfekt aufeinander abgestimmte Kommunikationsverbindung zwischen dem Motorsteuergerät und der Hydraulik liefert. Ein CAN-System (Controller Area Network) ermöglicht einen ständigen Informationsfluss zwischen Motor und Hydrauliksystem. Dadurch wird gewährleistet, dass nach Bedarf stets die jeweils erforderliche Leistung bereitgestellt wird.

### EFFIZIENTES KRAFTSTOFFMANAGEMENT

- 3 Power-Modi und 3 Arbeitsmodi stehen zur Auswahl, die für optimale Leistung unter allen Bedingungen sorgen.
- Automatische Motorabschaltung: Mit dieser Option wird nach einer voreingestellten Leerlaufzeit der Maschine der Motor abgestellt.
- Die elektronische Steuerung des Kraftstoffverbrauchs sorgt für eine Effizienzoptimierung.
- Die automatische Drehzahlabenkung spart Kraftstoff.
- Umweltinfos in Echtzeit: Das ECO-Instrument liefert Informationen zum Kraftstoffverbrauch im Verhältnis zur Maschinenleistung in Echtzeit. Die rechte LED-Leiste sollte nicht zu groß werden; so spart man Kraftstoff und arbeitet effizienter.

# Komfortable Arbeit

## ▣ Der ideale Arbeitsplatz – ganz auf Ihren Komfort zugeschnitten

Der DX57W-5 wurde speziell konzipiert, um Ihnen die bestmöglichen Arbeitsbedingungen zu bieten. Die ROPS-Druckkabine ist zu Ihrer Sicherheit nach ISO zertifiziert. Der geräumige Innenraum bietet Ihnen einen voll einstellbaren, beheizbaren, luftgefederten Sitz. In komfortabler Sitzposition haben Sie bequemen Zugang zu verschiedenen Staufächern und profitieren von der hervorragenden Rundumsicht über den Einsatzort. Die Geräusch- und Vibrationswerte wurden gesenkt, und dank Klimaanlage und automatischer Temperaturregelung lassen sich auch stundenlange Arbeitseinsätze ermüdungsfrei bewältigen.



### Erstklassige Arbeitsumgebung

Doosan-Mobilbagger sind mit branchenweit führenden Motoren ausgerüstet, die sich durch einen niedrigen Kraftstoffverbrauch auszeichnen und neben der Einhaltung aller Geräuschpegelvorschriften auch die Bestimmungen der europäischen Abgasnorm der Stufe IIIB erfüllen.

Nur geringfügige Kabinenvibrationen und -geräusche bieten einen außergewöhnlichen Komfort für den Fahrer. Die Luft in der Kabine wird darüber hinaus gefiltert, damit ein gesundes Arbeitsumfeld gegeben ist.

### Komfortabler und sicherer Arbeitsplatz

Doosan bietet eine der geräumigsten Kabinen auf dem Markt. Die Kabine besitzt auch eine ISO 12117-2-konforme ROPS-Konstruktion (ROPS = „Roll Over Protective Structure“, Überrollschutz), falls die Maschine überrollt.

### Vollständig justierbare Lenksäule

Die leicht einstellbare und schmale Lenksäule sorgt für optimale Sicht.

### Beheizbarer, luftgefederter Sitz (serienmäßig)

Der Sitz ist verstellbar, bietet eine Lendenwirbelstütze und ist mit vibrationsdämpfender Luftfederung ausgestattet. Ferner hat er eine auf Tastendruck einschaltbare Sitzheizung.

### Automatik-Klimaanlage

Der Fahrer kann unter verschiedenen Belüftungsprogrammen auswählen. Das System regelt Lufttemperatur und Gebläsedrehzahl dann so, dass die vom Fahrer eingestellte Temperatur aufrechterhalten wird. Auch eine Umluftfunktion ist verfügbar.

### CabSus-Aufhängung

Die Kabine verfügt über ein neuartiges Federungssystem (CabSus-Halterung), das hervorragende Vibrationsdämpfung und ausgezeichneten Schutz gegen Stoßeinwirkungen kombiniert. Unangenehme Erschütterungen werden wesentlich effizienter als bei einer herkömmlichen Viskose-Federung gedämpft.

# Umfassende Kontrolle in aller Einfachheit

## ▣ Höchste Effizienzstandards

Moderne und anwenderfreundliche Technologien sind nur einige der vielen Vorteile dieser neuen Generation. Ergonomische Bedienelemente und der einfach ablesbare Farbmonitor machen die Bedienung der Maschine zum Kinderspiel.

- Der neue 7 Zoll TFT-LCD-Multifunktionsmonitor zeigt eine umfassende Auswahl an nützlichen technischen Informationen an, sodass Sie den Zustand der Maschine und die Einstellungen stets im Blick haben.
- Hochgradig empfindliche und leichtgängige Joysticks sowie klare und praktisch angeordnete Bedienelemente ermöglichen Ihnen ein sicheres, problemloses und zuverlässiges Arbeiten mit minimalem Aufwand, was mehr Komfort, Effizienz und Produktivität gewährleistet.
- Ein proportionaler Zusatzhydraulik-Ölfluss sorgt für Steuerungspräzision, Laufruhe und Effizienz beim Arbeiten mit Anbaugeräten.



### Bedienkonsole mit TFT-LCD-Farbdisplay

Das modernisierte 7"-LCD-Display mit Dünnschichttransistortechnologie (TFT, eine Technik zur Verbesserung der Bildqualität) besitzt eine Tag- und Nachtanzeige. Der benutzerfreundliche Monitor bietet vollen Zugriff auf die Maschineneinstellungen und Wartungsdaten. Jede Abweichung wird deutlich auf dem Bildschirm angezeigt, sodass der Fahrer sicher und souverän arbeiten kann und jederzeit einen genauen Überblick über alle Betriebszustände hat.

1. Kraftstoffverbrauch: Momentan-, Gesamt- und Tagesdurchschnittsverbrauch
2. Kraftstoffstand
3. AdBlue®-Füllstand
4. ECO-Symbol: Farbwechsel je nach Einsatzbedingung (Leerlauf, Normal- oder Ladebetrieb)
5. ECO-Instrument: zeigt den durchschnittlichen Kraftstoffverbrauch an
6. Motorkühlmittel- und Hydrauliköltemperatur
7. Warnsymbole
8. Neues Expressmenü (rechts angezeigt) zum schnellen Aufrufen der wichtigsten Funktionen
9. Passwortgeschütztes Anlassen zum Schutz gegen Diebstahl
10. Ölfilterinformationen
11. Tägliche Betriebsdaten

### Dynamische Leistungsregelung

- Mit einem per Tastendruck aktivierten Abbremsystem wird der Motor sofort auf eine niedrige Drehzahl bzw. in den Leerlauf zurückgeschaltet.
- Die automatische Drehzahlabenkung beginnt 4 Sekunden nachdem alle Bedienelemente in ihre Neutralstellung geschaltet wurden - dies senkt den Kraftstoffverbrauch und den Geräuschpegel in der Kabine.

### Es geht um Ihre Sicherheit

Standardkabine und Auslegerscheinwerfer, große Seitenspiegel und Heckkamera verbessern die Rundumsicht und damit die Sicherheit. Zu den weiteren serienmäßigen Sicherheitsfunktionen zählen: automatischer Überhitzungsschutz, Sensor zum Melden eines zu niedrigen Öldrucks, Motor-Notaus-Schalter, Überlastmelder.

### 3 Arbeitsmodi und 3 Power-Modi

Je nach Bedarf wird die erforderliche Leistung bereitgestellt und gleichzeitig der Kraftstoffverbrauch minimiert:

- 1-Weg-Modus, 2-Wege-Modus und Grabmodus
- Power-Modus, Standardmodus und Economy-Modus

### Einstellbarer Überwachungsmonitor

Das überarbeitete LCD-Display ist auch auf die individuellen Bedürfnisse des Fahrers einstellbar.

# Längere Lebensdauer – weniger Wartungsaufwand

## ▣ Zuverlässige Leistung – niedrige Betriebskosten

Ein verstärktes Chassis sorgt für hohe Festigkeit, während der optimierte Ausleger eine gleichmäßige Lastverteilung und somit höhere Lebensdauer gewährleistet. Qualitativ hochwertige Materialien, modernste computergestützte Konstruktion und Dauertests unter Extrembedingungen garantieren, dass Ihr Bagger stets einsatzbereit ist.

Der DX57W-5 ist wartungsarm – längere Wartungsintervalle erhöhen die Verfügbarkeit der Maschine vor Ort, und qualifizierte Doosan-Techniker sorgen bei Bedarf für zusätzliche Unterstützung. Der neue Doosan-Motor D24 benötigt keinen Dieselrußpartikelfilter. Das bedeutet: keine Wartung erforderlich, also längere Betriebszeiten!



### Problemloser Zugang bei Wartungsarbeiten

- Die Batterie kann über einen Schalter zur langfristigen Lagerung abgeschaltet werden.
- Der Betriebsstundenzähler lässt sich bequem vom Boden aus ablesen.
- Alle Filter (Motorölfilter, Kraftstoffvorfilter, Kraftstofffilter und Pilotfilter) sind jetzt vom Boden aus erreichbar. Dies vereinfacht Wartungsarbeiten. Motorteile können einfach über die hintere Motorhaube erreicht werden.

### Längere Wartungsintervalle

Mehr als 99,5 % der Fremdpartikel werden im Ölrücklauffilter und im Motorölfilter ausgefiltert - damit wird ein längeres Ölwechsel- und Filterwechselintervall erzielt.

### Moderne Bolzen- und Buchsentechnologie

Ausleger und Löffelstiel sind mit Kronenmüttern und Splinten verbunden, was für ein einfaches, robustes und zuverlässiges System sorgt.

Der extrem gleitfähige Auslegerdrehbolzen erhöht die Lebensdauer der Komponenten und verlängert die Schmierintervalle. Der Löffeldrehbolzen hat Buchsen mit einer verstärkten Makrostruktur, deren spezielle Oberflächenmuster und selbstschmierende Beschichtung die Reibung verringert und den Abtransport von Schmutzablagerungen verbessert. Extrem harte, abriebfeste Scheiben und Löffeldrehbolzen-Polymerscheiben erhöhen die Widerstandsfähigkeit noch mehr.

### Komplexe Filterung

Zyklon-Luftvorfilter: Lebensdauer des Luftfilters & Motorwirkungsgrad stehen in einem direkten Zusammenhang mit den Verunreinigungen, die über die vom Motor angesaugte Luftmasse aufgenommen werden. Aus diesem Grund ist ein Zyklon-Luftvorfilter (Serienausrüstung) die erste Stufe eines Luftsaugsystems, das den Eintritt der meisten schwereren Luftteilchen verhindert. Das System ist selbstreinigend und wartungsfrei und hält alle Arten verschiedener Verunreinigungen wie z. B. Schlamm, Schnee, Regen, Laub, Sägespäne, Spreu, usw. ab.

### Widerstandsfähiger Unterwagen

Ein starrer, geschweißter Rahmen sorgt für ausgezeichnete Stabilität. Effiziente Führung der Hydraulikleitungen, geschützte Unterbringung von Getriebe und Heckdifferenzialen sowie Hochleistungsachsen machen den Unterwagen zur perfekten Komponente für Mobilbagger. Eine Pendelachssperre ist optional erhältlich.

### Verstärkter Ausleger und Löffelstiel

Für die Berechnung der optimalen Lastenverteilung entlang der Auslegerstruktur wurde die Finite-Elemente-Analyse verwendet. In Verbindung mit stärkerem Material bedeutet dies, dass die Ermüdung der Elemente geringer und die Zuverlässigkeit und Lebensdauer der Bauteile höher sind.

Zum besseren Schutz der Unterseite des Löffelstiels wurden zusätzliche Verstärkungsstreben hinzugefügt. Löffelstielmitte und Anschlussstützen wurden verstärkt.

# Technische Daten

## Motor

4-Takt, wassergekühlt, Turbolader mit Zwischenkühler und Ladedruckregelventil, Common Rail-Hochdruck-Direkteinspritzung (1800 bar), Abgasrückführung.

Modell	Doosan D24
Zylinderzahl	4
Kolbenhub	2392 cm <sup>3</sup>
Nennleistung bei 2400 U/min (DIN 6271)	42,5 kW (57,8 PS)
(SAE J1349)	42,5 kW (57,8 PS)
Max. Drehmoment	20,9 kg/m bei 1800 U/min
Bohrung x Hub	90 mm x 94 mm
Leerlaufdrehzahl (niedriger/hoher Bereich)	1050 [±10] - 2400 [±25] U/min
Anlasser	12 V/2,7 kW
Batterien – Lichtmaschine	12 V / 100 Ah – 12 V, 90 A

## Schwenkmechanismus

Der Schwenkmechanismus verwendet einen Axialkolbenmotor, der zum Erzielen eines maximalen Drehmomentes ein 2-stufiges Planetenuntersetzungsgetriebe im Ölbad antreibt.

- Schwenklager: einreihiges Schrägkugellager mit induktionsgehärtetem internem Getriebe
- Internes Zahnstangengetriebe im Schmiermittelbad
- Geringere Schwenkzeit durch höheres Schwenkmoment
- Die Schwenkbremse für das Parken wird durch Federkraft aktiviert und hydraulisch gelöst

## Schwenkgeschwindigkeit und Drehmoment

Max. Schwenkgeschwindigkeit	9,4 U/min
Max. Schwenkmoment	1299 kgf/m
Schwenkmotor	Axialkolbenmotor

## Kabine

Zur Gewährleistung einer optimalen Temperatur- und Luftfeuchtigkeitsregelung sind Klimaanlage und Heizung miteinander integriert. Ein automatisch geregelter Lüfter liefert die gefilterte Kabinenluft, die über mehrere Schächte in der gesamten Kabine verteilt wird.

Der verstellbare, beheizbare und luftgefederte Fahrersitz hat einen integrierten Sicherheitsgurt. Der ergonomische Sitz und die Joystick-Konsole können unabhängig voneinander auf die Bedürfnisse des Fahrers eingestellt werden.

## Geräuschentwicklung

A-gewichteter Emissions-Schalldruckpegel an der Fahrerposition, LpAd (ISO 6396:2008)	74 dB(A)
A-gewichteter Schalldruckpegel, LWAd (2000/14/EC)	Gemessen: 97 dB(A)

Hinweis – Die Werte für die angegebene Geräuschemission sind die Summe aus gemessenen Werten und der damit verbundenen Unsicherheit; sie stellen die obere Grenze des bei Messungen zu erwartenden Wertebereichs dar.

## Gewicht

Betriebsgewicht mit 1,6 m langem Löffelstiel	5,79 t
Betriebsgewicht mit 1,9 m langem Löffelstiel	5,92 t

## Gewicht der Komponenten

Oberwagen ohne Frontausrüstung	2588 kg
Untergarten inklusive Schwenklager	1956 kg
Frontausrüstung	773 kg
Gegengewicht	243 kg
Einteiliger Ausleger	248 kg
Löffelstiel 1600 mm	117 kg
Löffelstiel 1900 mm	140 kg
Planierschild	196 kg

## Hydrauliksystem

e-EPOS (Electronic Power Optimising System) ist das Gehirn des Baggers. Es minimiert den Kraftstoffverbrauch und damit die Effizienz des Hydrauliksystems zur Optimierung für alle Arbeitsbedingungen.

Zur Harmonisierung des Betriebs von Motor und Hydraulik ist das e-EPOS über einen Datenübertragungskanal an das Motorsteuergerät (ECU) angeschlossen.

- Die Hydraulik ermöglicht den unabhängigen oder kombinierten Betrieb
- 2 Fahrgeschwindigkeiten bieten entweder ein erhöhtes Drehmoment oder eine hohe Fahrgeschwindigkeit
- Kraftstoffeinsparung durch Cross-Sensing Pumpensystem
- Automatische Gasreduzierung
- 3 Arbeitsmodi, 3 Power-Modi
- Computergestützte Pumpendurchsatzsteuerung

Systemdruck	240 kg/cm <sup>2</sup>
Hauptpumpentyp	Geteilt, Axialkolben
Förderstrom Hauptpumpe	2 x 60 l/min
Vorsteuerpumpentyp	Zahnrad
Förderstrom Vorsteuerpumpe	21,4 l/min
Lenkpumpentyp	Zahnrad
Förderstrom Lenkpumpe	38,9 l/min

## Hydraulikzylinder

Kolbenstangen und Zylinderkörper aus hochfestem Stahl.

Stoßdämpfungsmechanismus in allen Zylindern integriert: erschütterungsfreier Betrieb und längere Lebensdauer der Kolben.

Zylinder	Stückzahl	Bohrung x Hub x Kolbenstangendurchmesser (mm)
Ausleger	1	110 x 712 x 60
Löffelstiel	1	85 x 873 x 55
Löffel	1	80 x 600 x 50
Schild	1	110 x 160 x 60
Pratzen	2	75 x 100 x 75
Auslegerschwenkung	1	95 x 558 x 50

## Antrieb

Die Räder werden durch einen Axialkolbenmotor über ein zweistufiges Lastschaltgetriebe (niedrige, hohe Stufe) angetrieben. Zusätzlich zu diesem zweistufigen Lastschaltgetriebe gibt es einen Economy-Modus und einen Schalter für die Kriechgangaktivierung. Die Auswahl erfolgt mit dem Fahrstufenwahlschalter. Zwei Fahrgeschwindigkeiten bieten entweder ein erhöhtes Drehmoment oder eine hohe Fahrgeschwindigkeit.

## Geschwindigkeit und Traktion

Fahrgeschwindigkeit (niedriger/hoher Bereich)	10 - 30 km/h
Maximale Traktion	3,3 t
Minimaler Wenderadius	5,0 m
Steigfähigkeit	70 % (35°)
Pendelwinkel	± 5°

## Bremsen

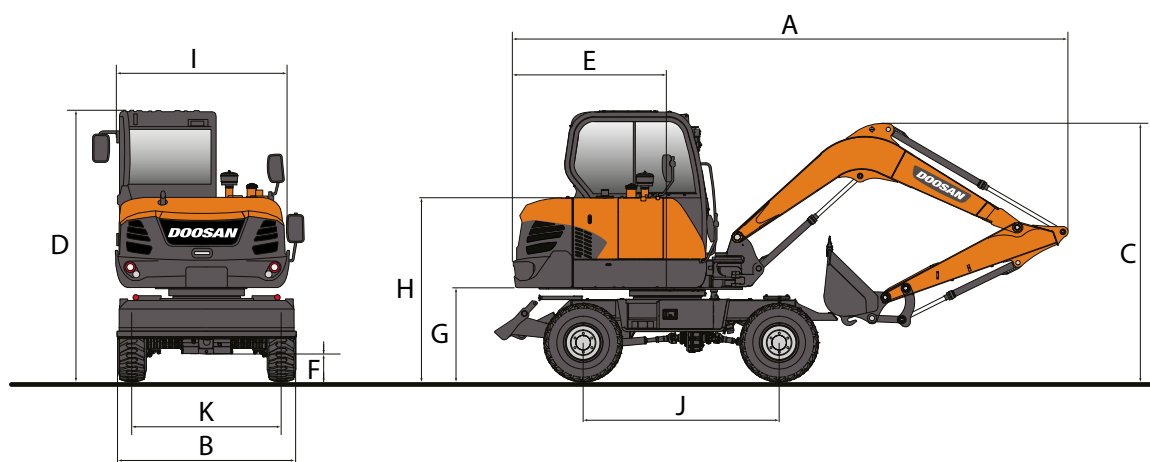
Mehrscheiben-Zweikreisbremssystem mit Scheiben aus gesintertem Metall für längere Lebensdauer. Das Bremssystem wird durch eine Pumpe und durch Bremsdruckspeicherkreise aktiviert. Auf der Antriebswelle montierte, federbetätigte, hydraulisch gelöste Feststellbremse.

## Füllmengen

Kraftstofftank	118 l
Hydrauliksystem	95 l
Kühlung	11,2 l
Motoröl	9,2 l
Vorderachsnaßen	2 x 0,4 l
Hinterachsnaßen	2 x 0,4 l
Vorderachsgehäuse	5,1 l
Hinterachsgehäuse	4,6 l
Getriebe	1,5 l



# Abmessungen und Arbeitsbereich



## Abmessungen

Auslegerlänge - mm	3000	
Löffelstiellänge - mm	1600	1900
A Transportlänge - mm	6120	6295
B Transportbreite - mm	1920 (Doppelbereifung: 2290)	1920
C Transporthöhe (Ausleger) - mm	2739	3165
D Höhe über Kabine - mm	2855	2855
E Heckschwenkradius - mm	1650	1650
F Minimale Bodenfreiheit - mm	290	290
G Bodenfreiheit Oberwagen - mm	980	980
H Höhe Motorabdeckung - mm	1935	1935
I Oberwagenbreite - mm	1850	1850
J Radstand - mm	2100	2100
K Spurbreite - mm	1600 (Doppelbereifung: 2275)	2275

## Arbeitsbereich

Auslegerlänge - mm	3000	
Löffelstiellänge - mm	1600	1900
A Max. Grabreichweite - mm	6108	6400
B Max. Grabreichweite (Boden) - mm	5888	6190
C Max. Grabtiefe - mm	3495	3795
D Max. Ausschütthöhe - mm	4324	4510
E Min. Schwenkradius - mm	2448	2464
F Max. Grabhöhe - mm	5976	6170
G Max. Löffelbolzenhöhe - mm	5150	5339
H Max. vertikale Wandtiefe - mm	2805	3115
I Max. Radius (vertikal) - mm	3873	3928
J Max. Grabtiefe (-2,44 m) mm	3084	3427

## Reißkräfte

Reißkraft Löffel (ISO)	4,2 t
Reißkraft Löffelstiel (ISO)	2,8 t
Reißkraft langer Löffelstiel (ISO)	2,5 t

## Löffel

Löffel	Kapazität (m³) SAE	Breite (mm)		Gewicht	Einteiliger Ausleger	
		Mit Seitenschneider	ohne Seitenschneider		Löffelstiel 1,6 m	Löffelstiel 1,9 m
Standard	0,175	724	654	139 kg	A	A
Sonderausr.	0,19	784	714	149 kg	A	A
Sonderausr.	0,07	362	300	94 kg	A	A

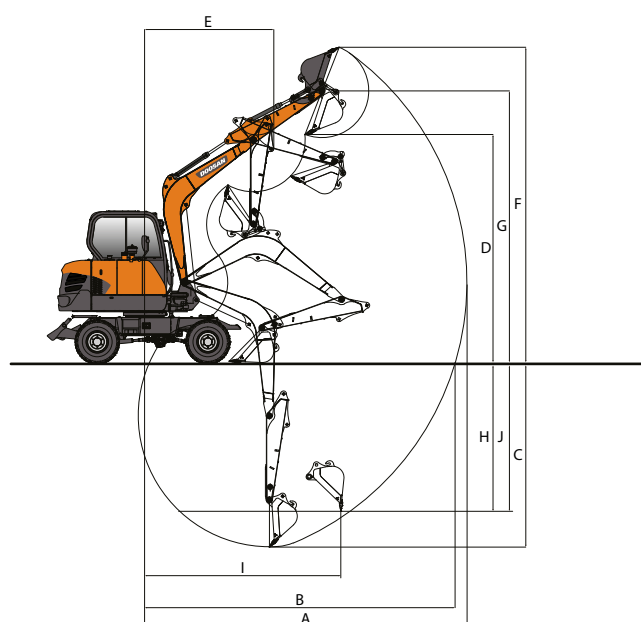
A: Geeignet für Materialien mit einer Dichte bis maximal 2100 kg/m³

B: Geeignet für Materialien mit einer Dichte bis maximal 1800 kg/m³

C: Geeignet für Materialien mit einer Dichte bis maximal 1500 kg/m³

D: Geeignet für Materialien mit einer Dichte bis maximal 1200 kg/m³

Basierend auf den Normen ISO 10567 und SAE J296; Löffelstiellänge ohne Schnellwechsler. Nur zur Orientierung.



# Hubkräfte

## ➔ Planierschild oben - vorn • ohne Löffel

Einheit: 1000 kg	A	1,0 m		2,0 m		3,0 m		4,0 m		5,0 m		Max. Reichweite			
		B													A
Einteiliger Ausleger 3,0 m Löffelstiel 1,6 m Doppelbereifung Gegengewicht 243 kg	4,0 m														
	3,0 m							1,21 *	1,21 *				1,20 *	1,20 *	3,59
	2,0 m							1,36 *	1,3				1,00 *	0,92	4,98
	1,0 m						2,24 *	1,9	1,65 *	1,25	1,35	0,9	1,02 *	0,84	5,20
	0,0 m						2,89 *	1,8	1,84	1,2	1,33	0,88	1,11 *	0,83	5,19
	-1,0 m				2,22 *	2,22 *	2,86	1,76	1,81	1,17			1,30 *	0,88	4,94
	-2,0 m	2,96 *	2,96 *	4,00 *	3,46	2,86	1,76	1,81	1,17				1,57	1,02	4,43

## ➔ Planierschild oben - vorn • ohne Löffel

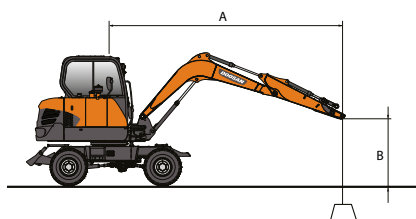
Einheit: 1000 kg	A	1,0 m		2,0 m		3,0 m		4,0 m		5,0 m		Max. Reichweite			
		B													A
Einteiliger Ausleger 3,0 m Löffelstiel 1,9 m Doppelbereifung Gegengewicht 243 kg	4,0 m							1,04 *	1,04 *				0,99 *	0,99 *	4,03
	3,0 m							1,04 *	1,04 *				0,87 *	0,87 *	4,83
	2,0 m							1,20 *	1,20 *	1,23 *	0,92		0,84 *	0,84	5,29
	1,0 m						1,98 *	1,93	1,52 *	1,26	1,35	0,9	0,86 *	0,78	5,49
	0,0 m						2,71 *	1,82	1,85	1,2	1,32	0,87	0,93 *	0,76	5,48
	-1,0 m				2,14 *	2,14 *	2,86	1,76	1,81	1,17	1,3	0,86	1,06 *	0,8	5,25
	-2,0 m	2,52 *	2,52 *	3,50 *	3,42	2,84	1,75	1,8	1,16				1,35 *	0,91	4,77

## ➔ Planierschild oben - hinten • ohne Löffel

Einheit: 1000 kg	A	1,0 m		2,0 m		3,0 m		4,0 m		5,0 m		Max. Reichweite			
		B													A
Einteiliger Ausleger 3,0 m Löffelstiel 1,6 m Doppelbereifung Gegengewicht 243 kg	4,0 m														
	3,0 m							1,21 *	1,21 *				1,20 *	1,20 *	3,59
	2,0 m							1,31	1,3				0,92	0,92	4,98
	1,0 m						1,92	1,9	1,26	1,25	0,9	0,9	0,85	0,84	5,20
	0,0 m						1,82	1,8	1,21	1,2	0,88	0,88	0,84	0,83	5,19
	-1,0 m				2,22 *	2,22 *	1,78	1,76	1,18	1,17			0,89	0,88	4,94
	-2,0 m	2,96 *	2,96 *	3,5	3,46	1,78	1,76	1,18	1,17				1,03	1,02	4,43

## ➔ Planierschild oben - hinten • ohne Löffel

Einheit: 1000 kg	A	1,0 m		2,0 m		3,0 m		4,0 m		5,0 m		Max. Reichweite			
		B													A
Einteiliger Ausleger 3,0 m Löffelstiel 1,9 m Doppelbereifung Gegengewicht 243 kg	4,0 m							1,04 *	1,04 *				0,99 *	0,99 *	4,03
	3,0 m							1,04 *	1,04 *				0,87 *	0,87 *	4,83
	2,0 m							1,20 *	1,20 *	0,92	0,92		0,84	0,84	5,29
	1,0 m						1,95	1,93	1,26	1,26	0,9	0,9	0,78	0,78	5,49
	0,0 m						1,83	1,82	1,21	1,2	0,88	0,87	0,77	0,76	5,48
	-1,0 m				2,14 *	2,14 *	1,77	1,76	1,18	1,17	0,86	0,86	0,81	0,8	5,25
	-2,0 m	2,52 *	2,52 *	3,46	3,42	1,76	1,75	1,16	1,16				0,92	0,91	4,77



: Angabe über die Front  
 : Angabe über die Seite bzw. 360°

- Hubkräfte gemäß ISO 10567:2007(E).
- Lastpunkt befindet sich am Ende des Löffelstiels.
- \* = Die Nennlasten basieren auf der hydraulischen Leistung.
- Die angegebenen Nennlasten überschreiten 75 % der Kipplast bzw. 87 % der hydraulischen Hubkraft nicht.
- Zur Berechnung der Hubkraft mit Löffel wird das tatsächliche Gewicht des Löffels von den Werten subtrahiert.
- Die angegebenen Konfigurationen müssen nicht zwangsläufig die Standardausrüstung der Maschine wiedergeben.

# Serien- und Sonderausrüstung

## Motor

Doosan D24, Stufe IIIB-konform, EGR, DOC, wassergekühlter Dieselmotor mit Turbolader mit Ladedruckregelventil und Luft-Luft-Ladeluftkühler	●
Automatische Drehzahlabsenkung	●
Kein DPF	●

## Hydrauliksystem

Ölrückführung für Ausleger und Löffelstiel	●
Schockabsorber-Ventile für Schwenkmechanismus	●
Freie Anschlüsse (Ventil)	●
Boosterfunktion auf Tastendruck	●
Bidirektionale Hammerleitung	●
Zylinderdämpfung und Schmutzdichtungen	●

## Kabine und Innenraum

Schallsolierte Kabine mit CabSus-Aufhängung	●
Beheizbarer, verstellbarer, luftgefederter Sitz mit verstellbarer Kopfstütze und Armlehne	●
Automatik-Klimaanlage	●
Hochziehbare Frontscheibe mit Sonnenrollo und abnehmbarer unterer Frontscheibe	●
Schiebefenster links & rechts	●
Intervallgeschaltete Scheibenwischer oben und unten	●
Auftauschalter für Heckfenster	●
Einstellbare PPC-Handgelenksteuerhebel für Löffelstiel, Ausleger, Löffel und Schwenkmotor	●
Joysticks und Pedale gestatten die Proportionalsteuerung der Zusatzhydraulik für Anbaugeräte	●
Verstell- und kippbare Lenksäule	●
Jog-Shuttle-Schalter	●
TFT-LCD-Farbdisplay (7" / 18 cm)	●
Steuersystem für Anbaugeräte	●
Motordrehzahlregler	●
Automatische Fahrgeschwindigkeitsregelung	●
3 Betriebsarten und 3 Arbeitsmodi	●
Elektrische Hupe	●
Zigarettenanzünder	●
Deckenleuchte	●
Getränkehalter	●
Verschiedene Staufächer (z. B. Dokumentenhalter unter dem Sitz)	●
Staufächer (Werkzeuge usw.)	●
Warmhalte-/Kühlbox	●
Ebener, geräumiger, leicht zu reinigender Boden	●
Hauptschlüssel	●
Diebstahlschutz	●
Zusätzliche 12-V-Steckdose	●
Serielle Datenkommunikationsschnittstelle für Notebook	●
Funkfernbedienung mit Ein-/Aus-Schalter	●
Lautsprecher und Radioanschlüsse	●
Radio mit CD-Player	○

## Sicherheit

Überrollschutz (ROPS)	●
Sicherheitsventile für Ausleger- und Löffelstielzylinder	●
Überlastmelder	○
Rundumwarnleuchte	●
Heckkamera	●
Hydraulik-Sicherheitsperrhebel	●
Sicherheitsglas	●
Hammer für Notausstieg	●
Rechter und linker Rückspiegel	●
Tankdeckel und Abdeckungen verschließbar	●
Batterietrennschalter	●
Motor-Wiederstartverhinderung	●
Feststellbremse	●
Arbeitsscheinwerfer (2 vorne am Rahmen, 1 vorne an der Kabine, 1 hinten an der Kabine, 2 am Ausleger)	●

## Anderes

Ausleger: 3000 mm – Löffelstiel: 1600 mm – Gegengewicht: 243 kg	●
Automatische Abschaltung der Betankungspumpe	●
Luftfilter und vorgefilterter Zyklon-Turbo-Staubabscheider	●
Kraftstoffvorfilter mit Wasserabscheidersensor	●
Filter für Kühler/Ölkühler	●
Selbstdiagnosefunktion	●
Lichtmaschine (12 V, 90 A) - Batterie (2 x 12 V, 100 Ah)	●
Zwei-Fahrstufen-System	●
Zentralschmierung der Gelenke von Drehkranz und Arbeitsgruppe	●
Schutzvorrichtungen für Arbeitsscheinwerfer	●

Löffelstiele: 1900 mm	○
Doosan-Löffel: umfangreiches Sortiment an Universal-, Hochleistungs- und Felslöffeln	○
Doosan Hydraulikhämmer und Doosan Schnellwechsler	○
Hydraulikleitungen für Schere, Schnellwechsler, Zweischalengreifer, Kipp-/Schwenklöffel	○
Zusätzlicher Filter für Hammerleitung	○
Automatisches Schmiersystem	○
Mit Straßenzulassung (je nach Land)	○

## Unterwagen

Planierschild hinten und Greiferbügel	●
Einfachbereifung (12-16,5-12 Lagen)	●
Doppelbereifung (8,25-15, 14 Lagen)	○
3 Pendelachssperrmodi für die Vorderachse (Ein/Aus/Automatisch)	●
Abschließbarer Werkzeugkasten	●
Kettenspannösen vorn und hinten	●

Serienausrüstung:	●
Sonderausrüstung:	○



Werkzeugkasten



Doppelbereifung



Doosan-Löffel



Doosan Hydraulikhämmer und Schnellwechsler

Einige dieser Optionen zählen in manchen Ländern möglicherweise zur Standardausrüstung. Einige dieser Sonderausrüstungen sind in einigen Ländern möglicherweise nicht erhältlich. Bitte erkundigen Sie sich bei Ihrem DOOSAN-Händler vor Ort, um weitere Informationen über die Verfügbarkeit zu erhalten oder um Ihre Maschine an Ihre Anwendungsanforderungen anzupassen.

